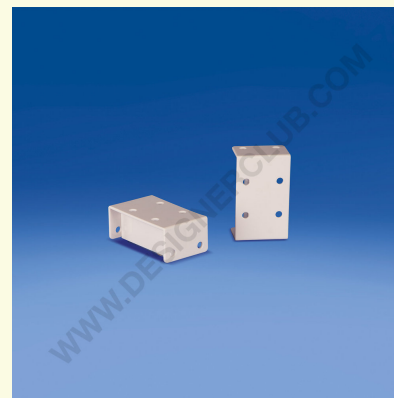
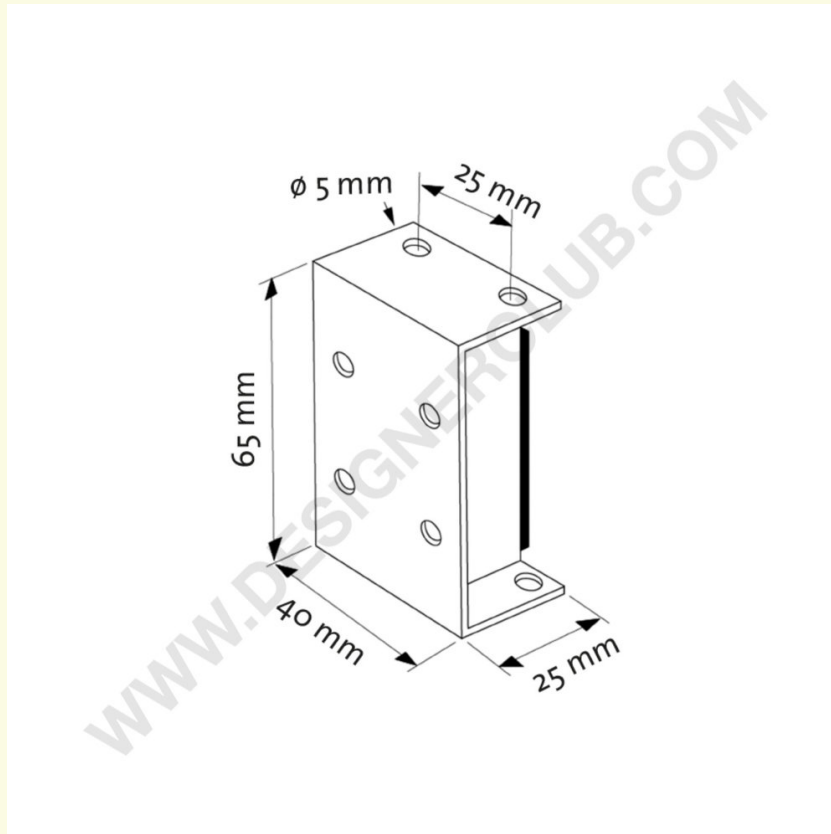


Fiche technique

REF: 142 034
Broche pour cross-merchandising

Broche double en pvc sur base aimantée. Utiliser à la verticale ou à l'horizontale.



+39 0332 455 360 www.designerclub.com commerciale@designerclub.com
Designer Club S.R.L. Via 2 Giugno 28, 21022, Azzate (VA) , Italy