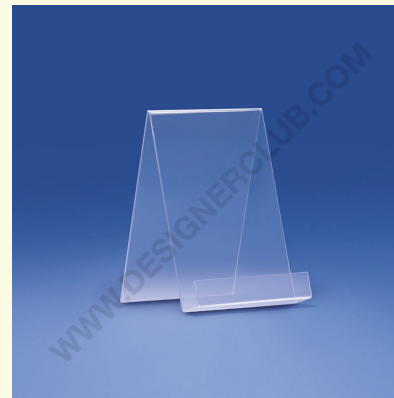
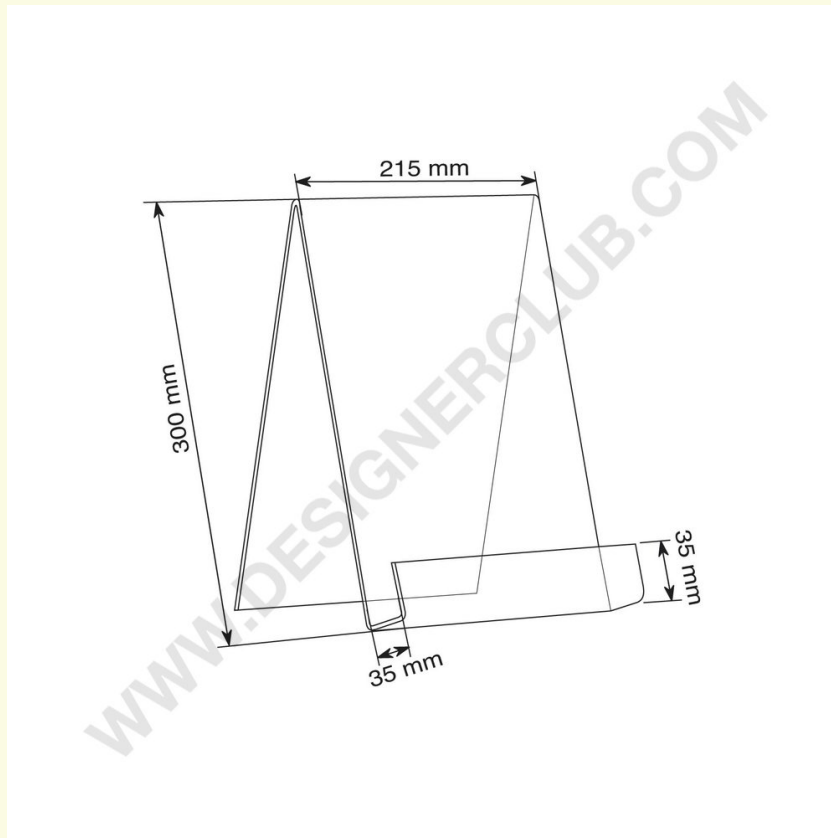


# Gegevensblad

**REF: 111 315**  
**Catalogus of literatuurhouder**

Transparante catalogus- of literatuurhouder van methacrylaat. Formaat: A4 formaat. Andere formaten en materialen op aanvraag.



+39 0332 455 360      [www.designerclub.com](http://www.designerclub.com)      [commerciale@designerclub.com](mailto:commerciale@designerclub.com)  
Designer Club S.R.L. Via 2 Giugno 28, 21022, Azzate (VA), Italy