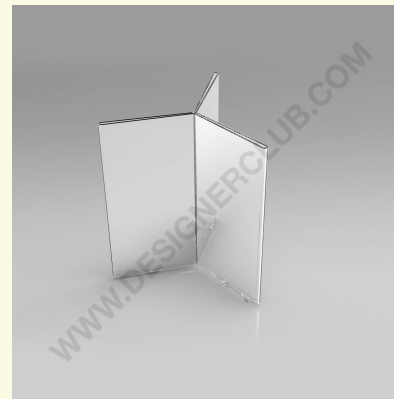
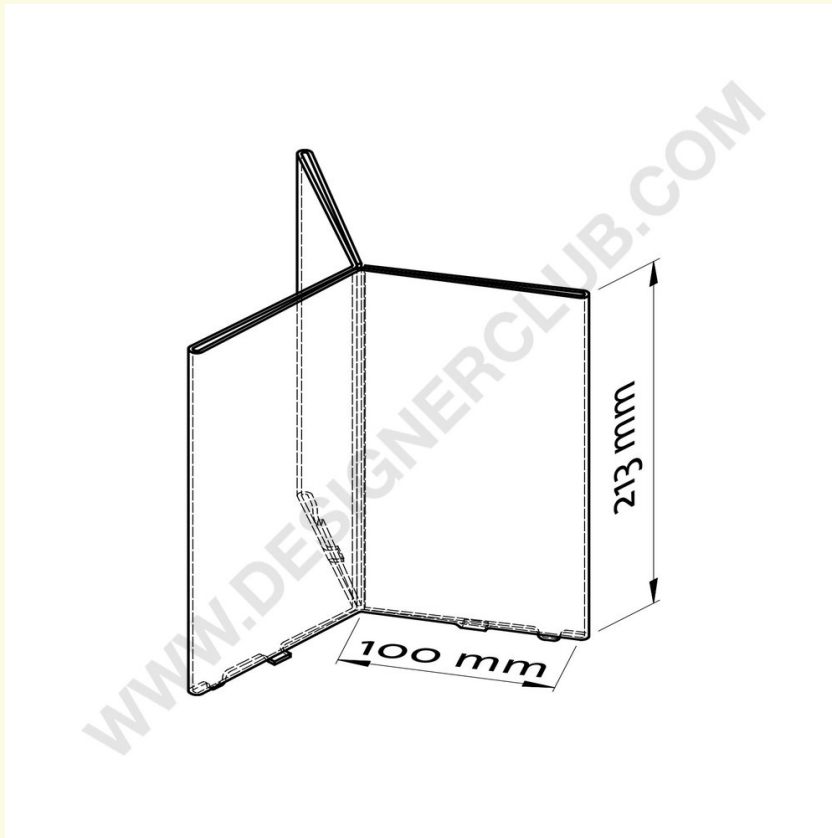


Gegevensblad

REF: 111 614

3-zijdige bordenhouder met verhoogde voeten - 1/3 a4 portrait

Heldere bordenhouder 3-zijdig met verhoogde voeten en bevestigingsnokken, 1/3 A4 staand. afmetingen: mm. 100 x 213.



+39 0332 455 360 www.designerclub.com commerciale@designerclub.com
Designer Club S.R.L. Via 2 Giugno 28, 21022, Azzate (VA), Italy