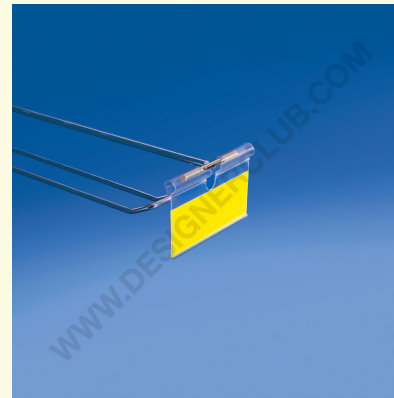
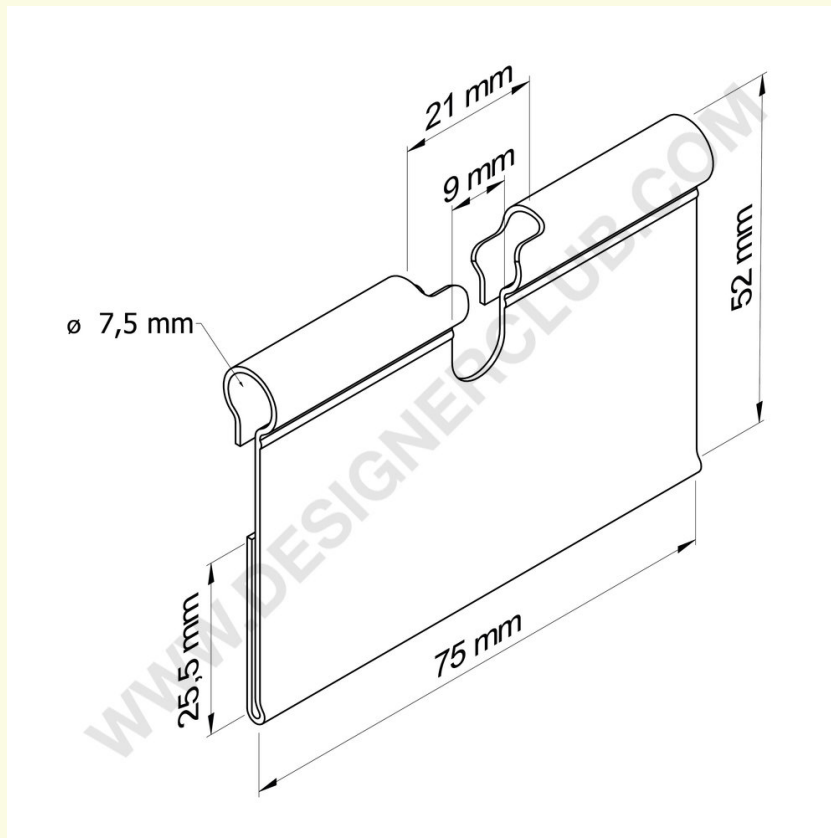


REF: 431 661

Etikethouder voor tanden met centrale snede mm. 75x39

Doorzichtige etikethouder met centrale snede van mm. 9 tot mm. 22 voor "T"-draadhaken. Afmetingen etiketten mm. 75X39.* Productafmetingen en kenmerken kunnen veranderen afhankelijk van de beschikbaarheid. Voor info neem contact op met +39 0332 455 360



+39 0332 455 360 www.designerclub.com commerciale@designerclub.com
Designer Club S.R.L. Via 2 Giugno 28, 21022, Azzate (VA), Italy