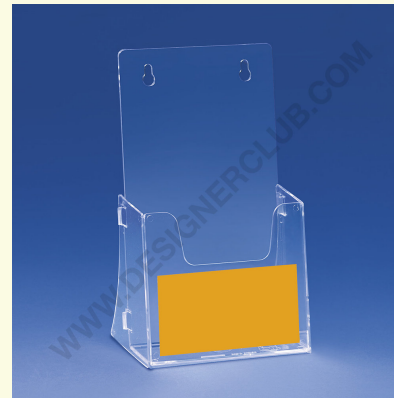
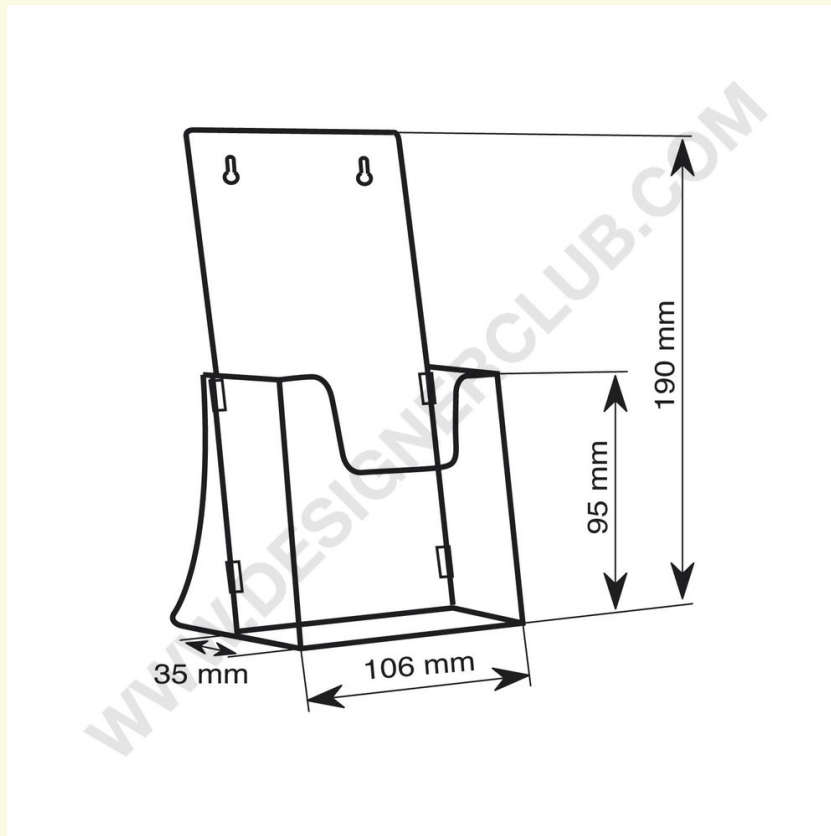


## Gegevensblad

**REF: 112 400**  
**Etiket voor piego' 7000**

Etiket voor Piegò 7000 mm. 100 x 55, quadrichromische print op PVC. Inclusief toepassing.



+39 0332 455 360      [www.designerclub.com](http://www.designerclub.com)      [commerciale@designerclub.com](mailto:commerciale@designerclub.com)  
Designer Club S.R.L. Via 2 Giugno 28, 21022, Azzate (VA), Italy