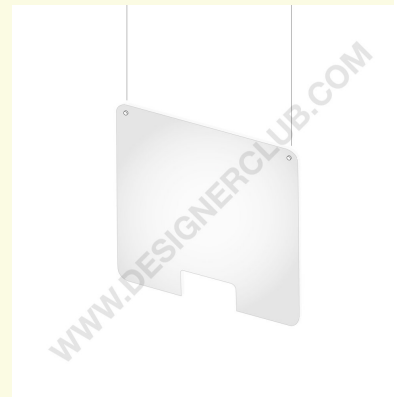
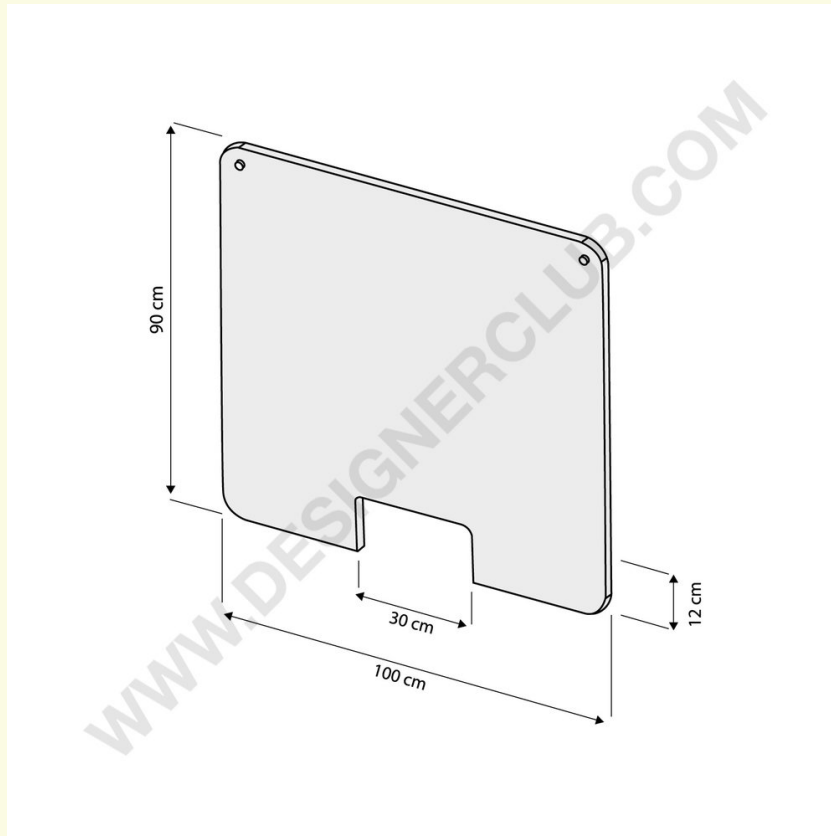


## Gegevensblad

**REF: 113 760**

**Hangend beschermingsschild met centrale sleuf - 990 x 1000 mm. (minimale bestelling 2 stuks)**

Helder hangend beschermingsschild, dikte 4 mm. Voorzien van centrale gleuf. Om verspreiding van virussen te minimaliseren en personeel en klanten te beschermen tegen blootstelling. Afmetingen: 990 x 1000 mm. Minimale afname 2 stuks.



+39 0332 455 360      [www.designerclub.com](http://www.designerclub.com)      [commerciale@designerclub.com](mailto:commerciale@designerclub.com)  
Designer Club S.R.L. Via 2 Giugno 28, 21022, Azzate (VA), Italy