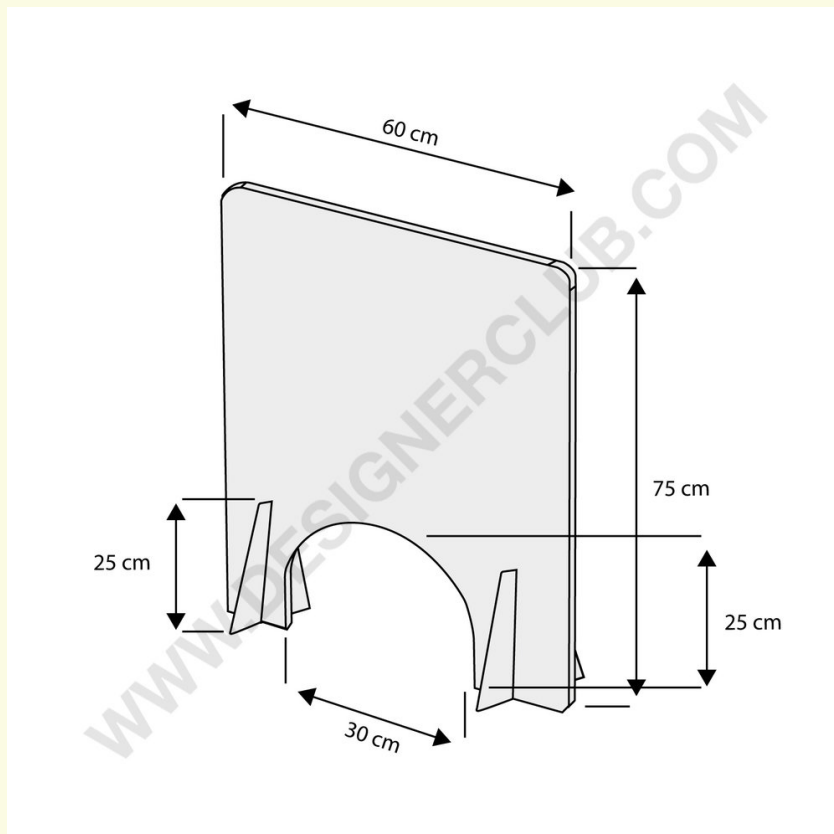


## Gegevensblad

**REF: 113 786**

**Contrabeschermplaat met halve cirkelvormige sleuf en steunvoeten - 600 x 750 mm. (minimale bestelling 2 stuks)**

Helder tegenbeschermingsschild, dikte 4 mm. Voorzien van halve cirkel sleuf. Om verspreiding van virussen te minimaliseren en personeel en klanten te beschermen tegen blootstelling. Afmetingen: 600 x 750 mm. Met steunvoeten. Andere afmetingen op aanvraag. Minimale afname 2 stuks.



+39 0332 455 360    [www.designerclub.com](http://www.designerclub.com)    [commerciale@designerclub.com](mailto:commerciale@designerclub.com)  
Designer Club S.R.L. Via 2 Giugno 28, 21022, Azzate (VA) , Italy