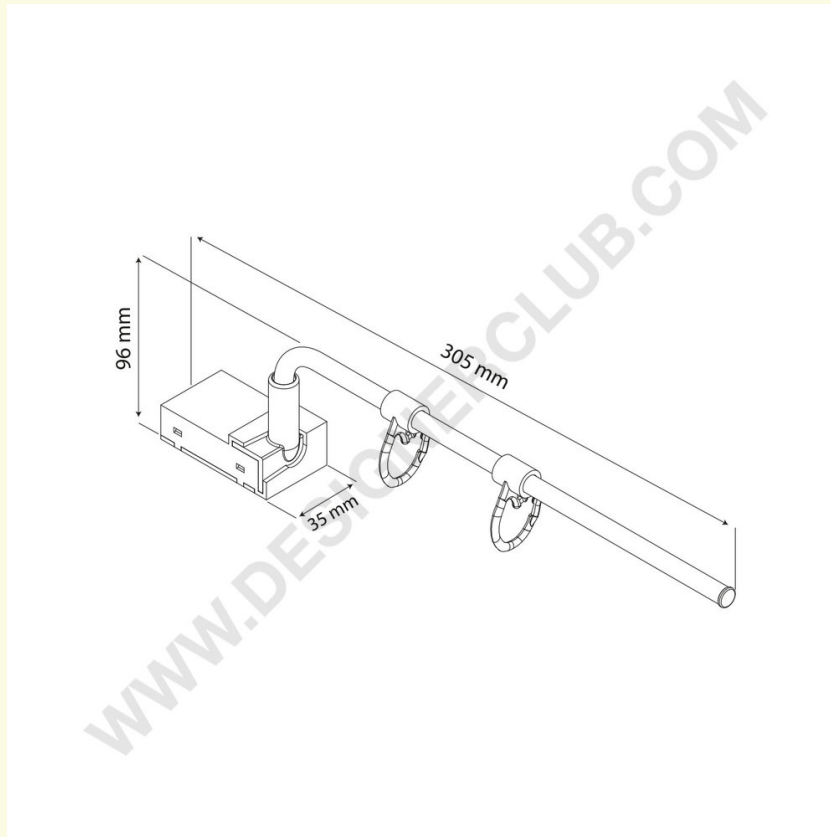


**REF: 409 210**

**Magnetische bannerhouder 2 posities - twee ringen haken**

Magnetische bannerhouder die boven of onder het schap of aan de muur kan worden geplaatst. Twee posities onder een hoek van 90°. Twee haken inbegrepen. Diameter buis mm. 8. Lengte mm. 305.



+39 0332 455 360      [www.designerclub.com](http://www.designerclub.com)      [commerciale@designerclub.com](mailto:commerciale@designerclub.com)  
Designer Club S.R.L. Via 2 Giugno 28, 21022, Azzate (VA) , Italy