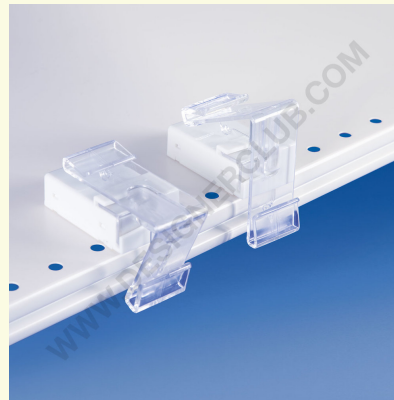
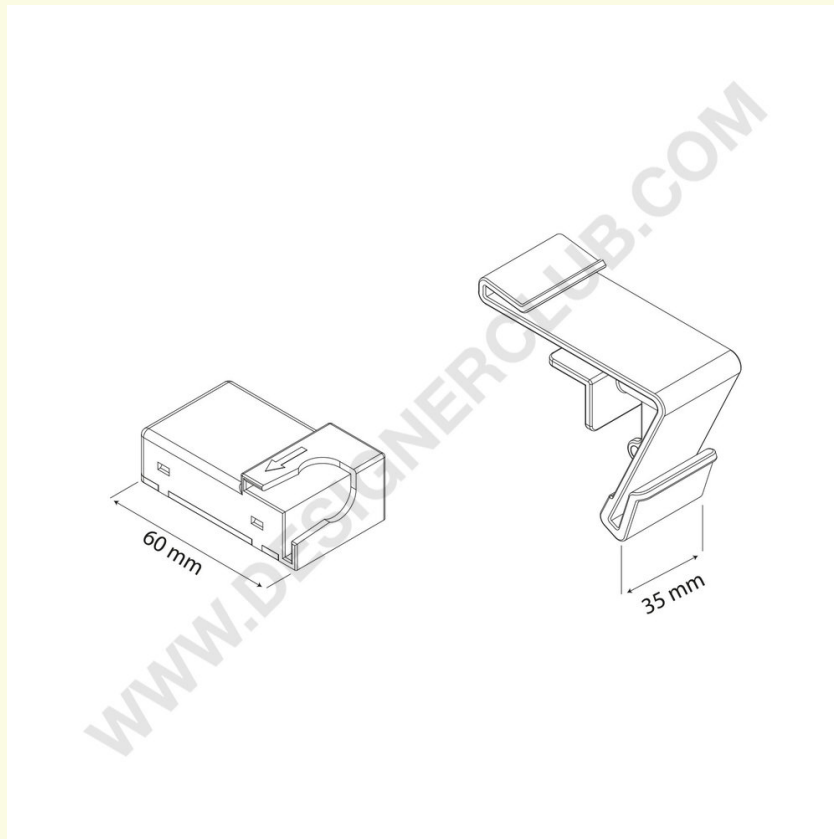


REF: 409 220

Magnetische bordenhouder voor gondel

Magnetische bordenhouder voor panelen met een dikte van 2-3 mm. Magnetische voet en verwijderbare bordenhouder. instelbaar in twee posities (verticaal en 20°).



+39 0332 455 360 www.designerclub.com commerciale@designerclub.com
Designer Club S.R.L. Via 2 Giugno 28, 21022, Azzate (VA) , Italy