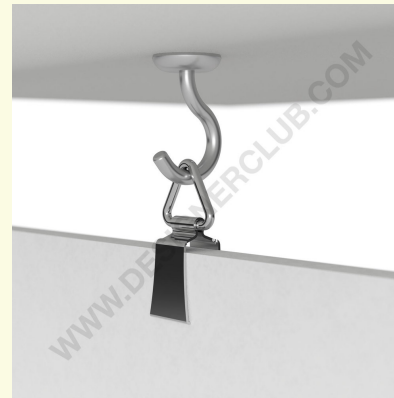
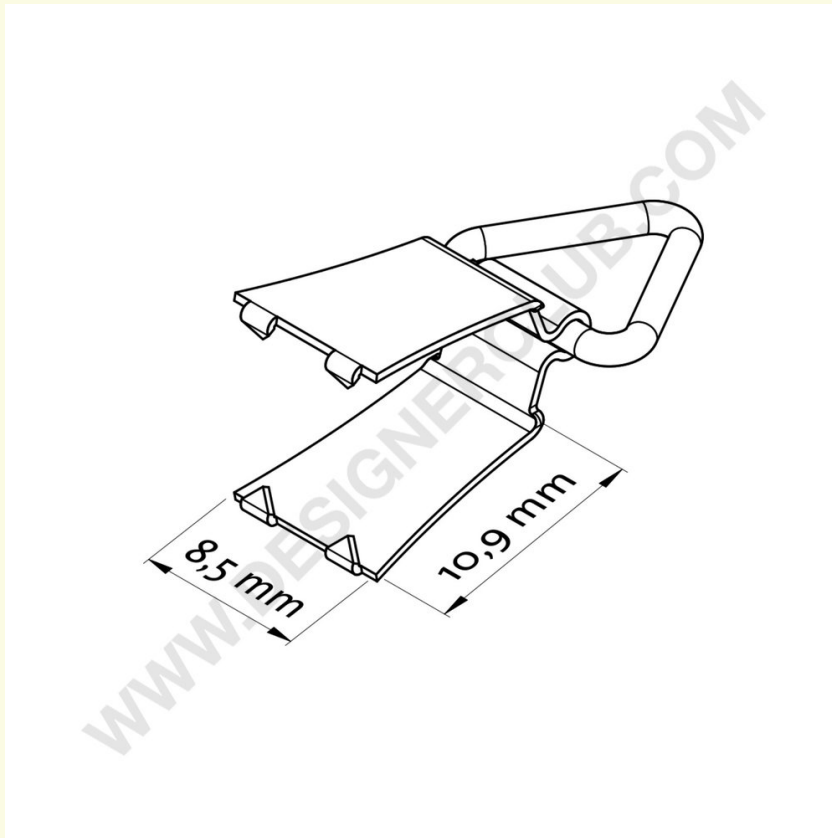


Gegevensblad

REF: 111 717
Metalen ophangclip

Chromen metalen ophangclip met weerhaken. Tot schuimkernplaat mm. 9 breed. Tot mm. 6 capaciteit.



+39 0332 455 360 www.designerclub.com commerciale@designerclub.com
Designer Club S.R.L. Via 2 Giugno 28, 21022, Azzate (VA) , Italy