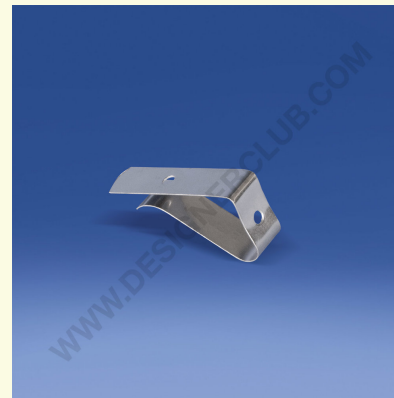
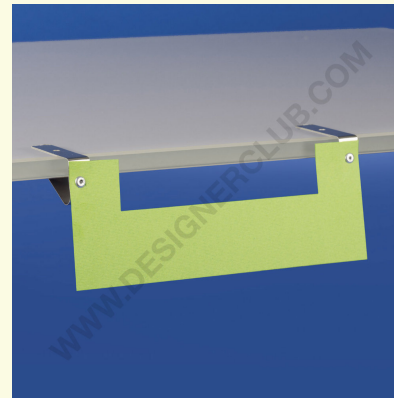
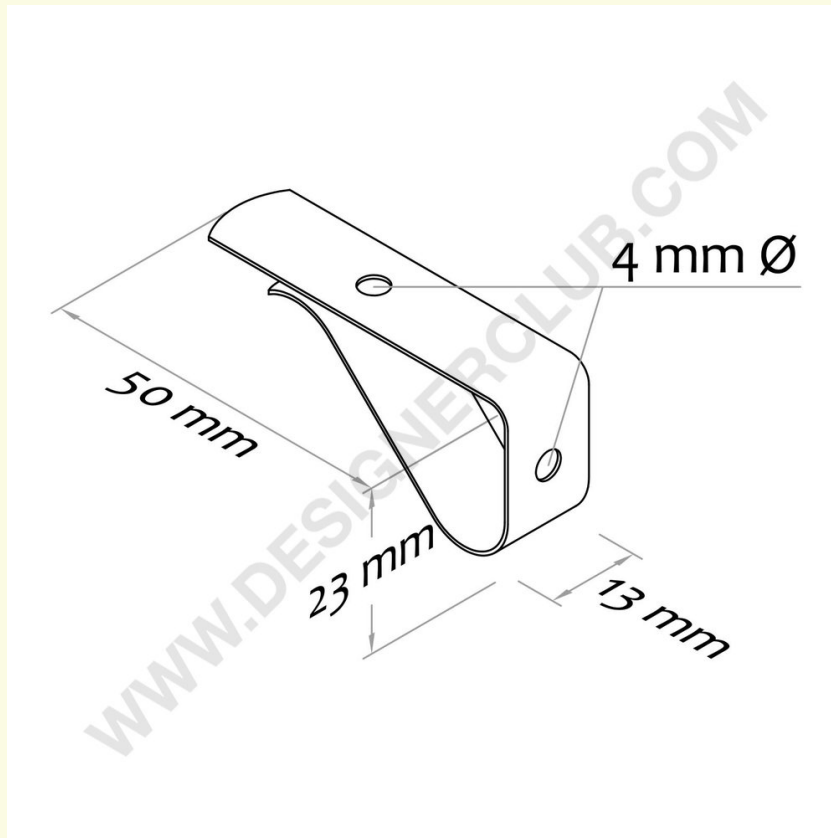


Gegevensblad

REF: 421 120
Metalen clip voor planken

Metalen clip voor planken met een dikte van 12 tot 25 mm. Het is mogelijk om elk soort steun door het gat te klinken.



+39 0332 455 360 www.designerclub.com commerciale@designerclub.com
Designer Club S.R.L. Via 2 Giugno 28, 21022, Azzate (VA), Italy