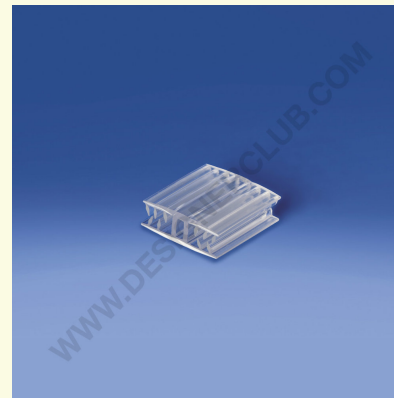
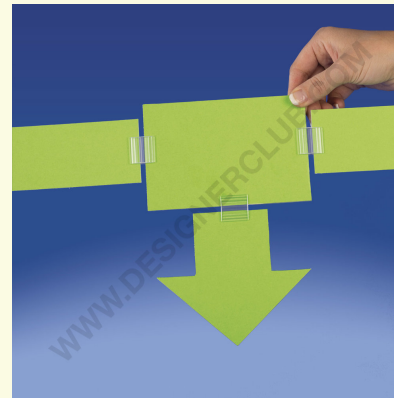
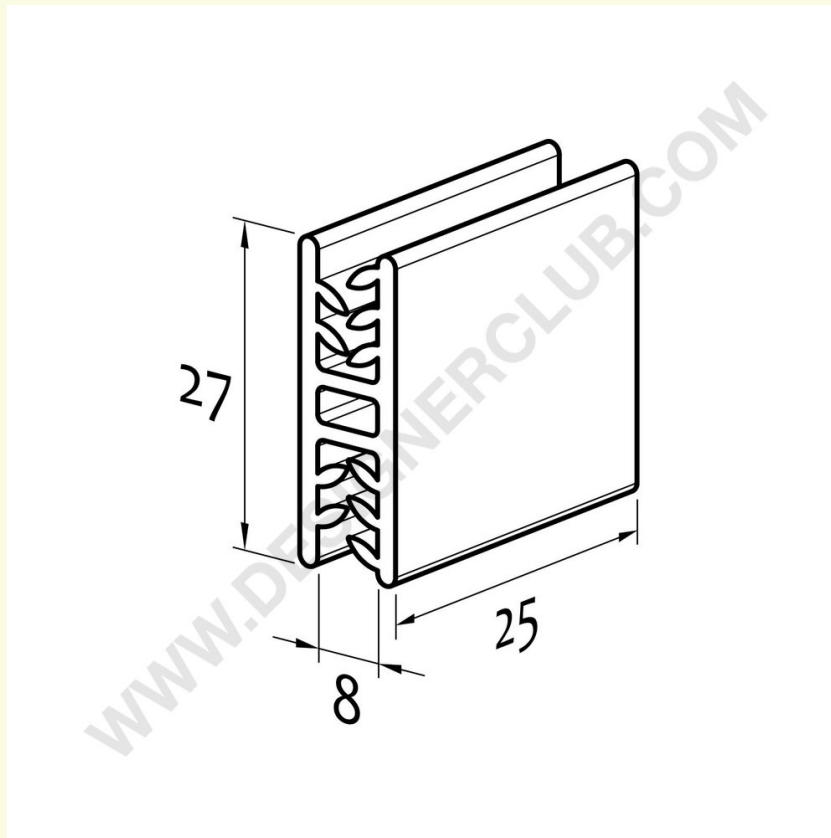


Gegevensblad

REF: 450 122

Twee-weg "h" super grijper lengte mm. 25

Tweezijdige supergrijper om twee panelen te verbinden Lengte mm. 25. Houdt materiaal tot 4 mm. dik vast.



+39 0332 455 360 www.designerclub.com commerciale@designerclub.com
Designer Club S.R.L. Via 2 Giugno 28, 21022, Azzate (VA) , Italy