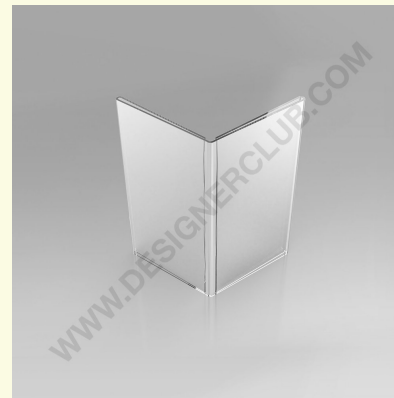
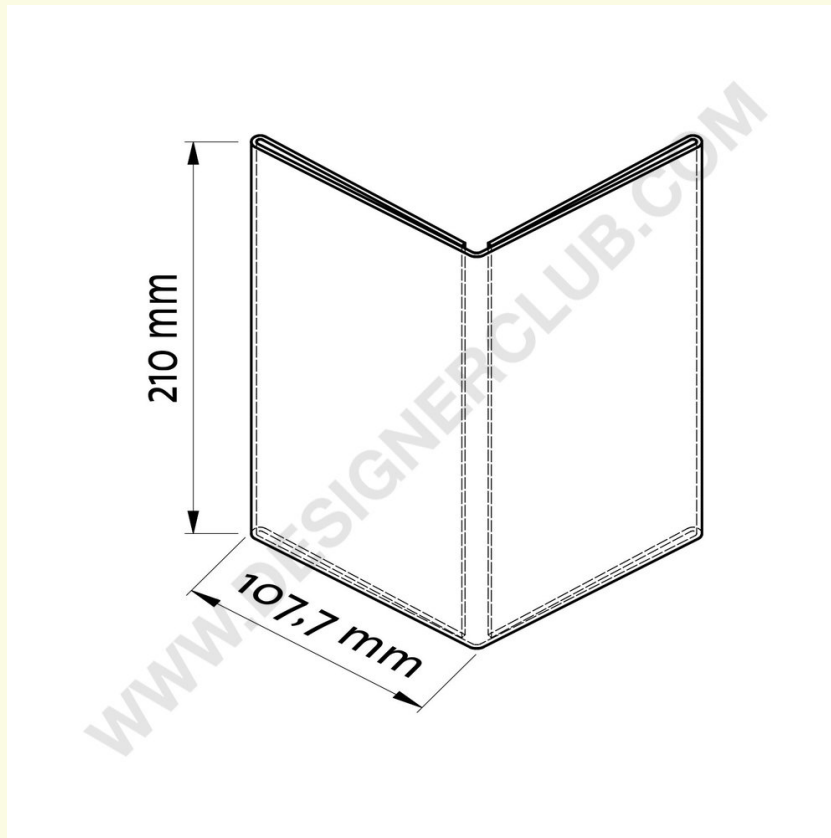


Datasheet

REF: 111 115

Uchwyt do znaków 4-stronna książka - 1/3 a4 portret

Przezroczysty uchwyt na szyldy 4-stronna książka, 1/3 A4 portret. Polerowane krawędzie. Wymiary: mm. 107 x 210.



+39 0332 455 360 www.designerclub.com commerciale@designerclub.com
Designer Club S.R.L. Via 2 Giugno 28, 21022, Azzate (VA), Italy