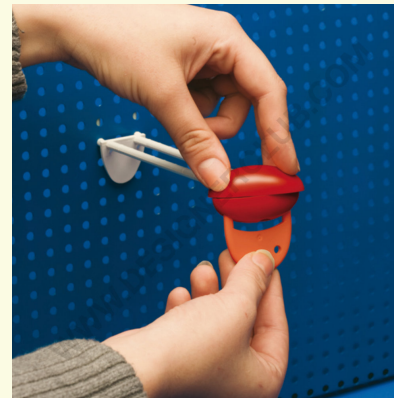
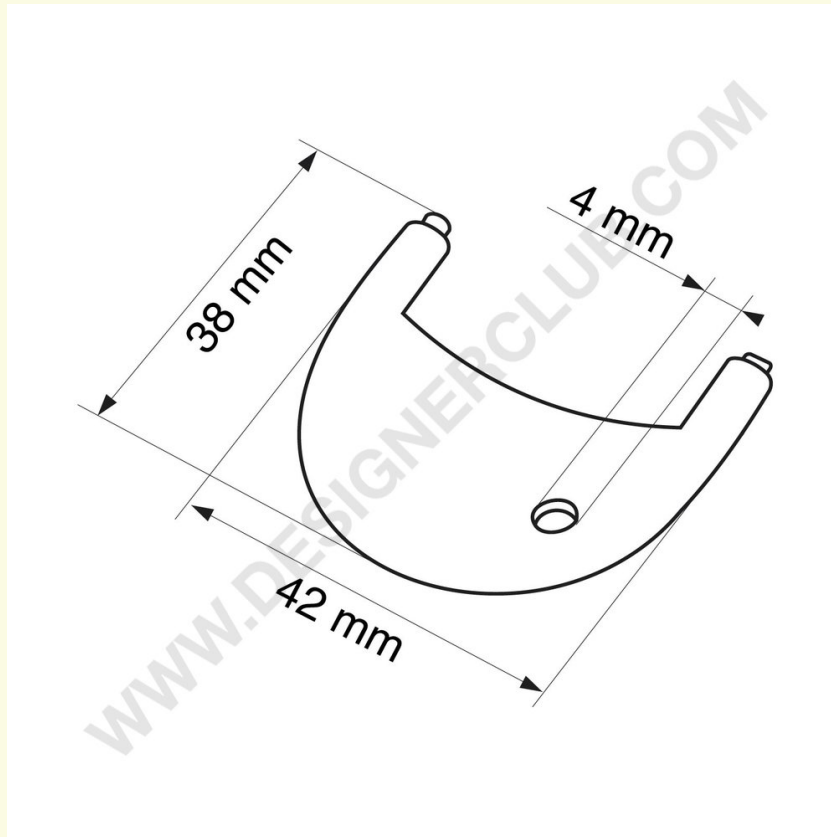


Datasheet

REF: 114 050
Klucz do zamka błyskawicznego®

Opatentowany klucz z pomarańczowego tworzywa sztucznego z podwójną blokadą haka. Do stosowania tylko z PRONG LOCK®.



+39 0332 455 360 www.designerclub.com commerciale@designerclub.com
Designer Club S.R.L. Via 2 Giugno 28, 21022, Azzate (VA), Italy