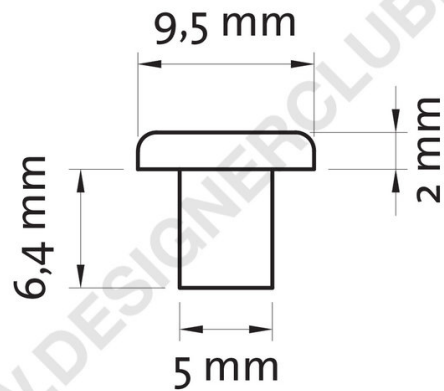


Datasheet

REF: 112 933
Czapka antypoślizgowa

Przezroczysta nakładka antypoślizgowa do stosowania na ekspozytorach stojących przy ladzie.



+39 0332 455 360 www.designerclub.com commerciale@designerclub.com
Designer Club S.R.L. Via 2 Giugno 28, 21022, Azzate (VA) , Italy