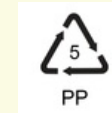
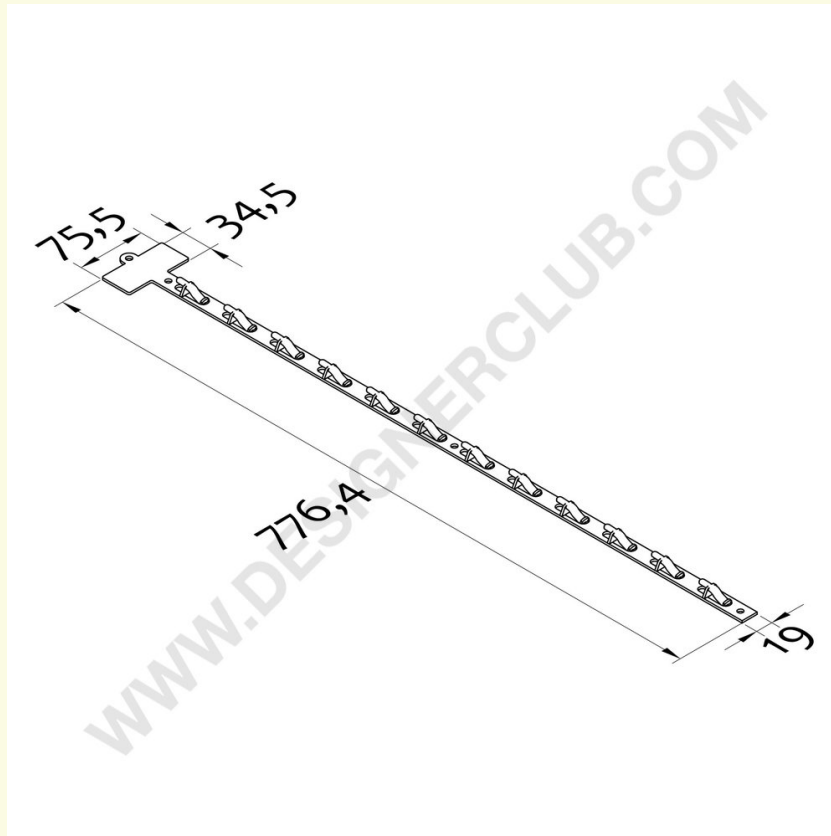


Datasheet

REF: 111 945

Biała listwa pp podwójnego zastosowania 12 stacji z panelem nagłówkowym

Biała polipropylenowa listwa merchandisingowa, 12 stacji z panelem nagłówkowym do naklejania etykiety samoprzylepnej. Ten model "dual-use" daje możliwość zaczepienia lub przypięcia opakowań.



+39 0332 455 360 www.designerclub.com commerciale@designerclub.com
Designer Club S.R.L. Via 2 Giugno 28, 21022, Azzate (VA) , Italy