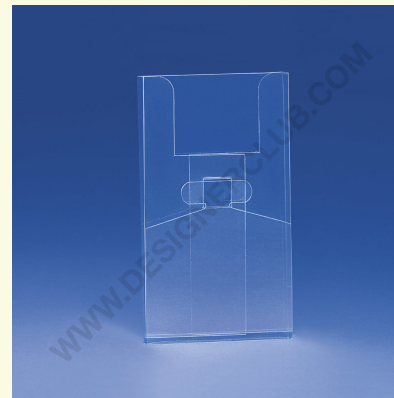
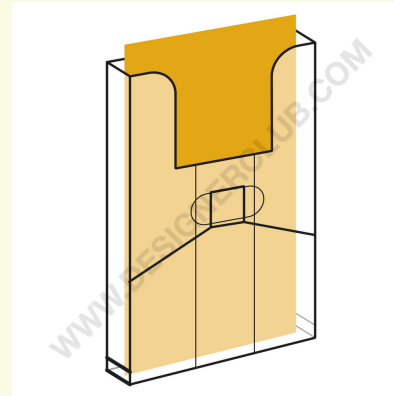
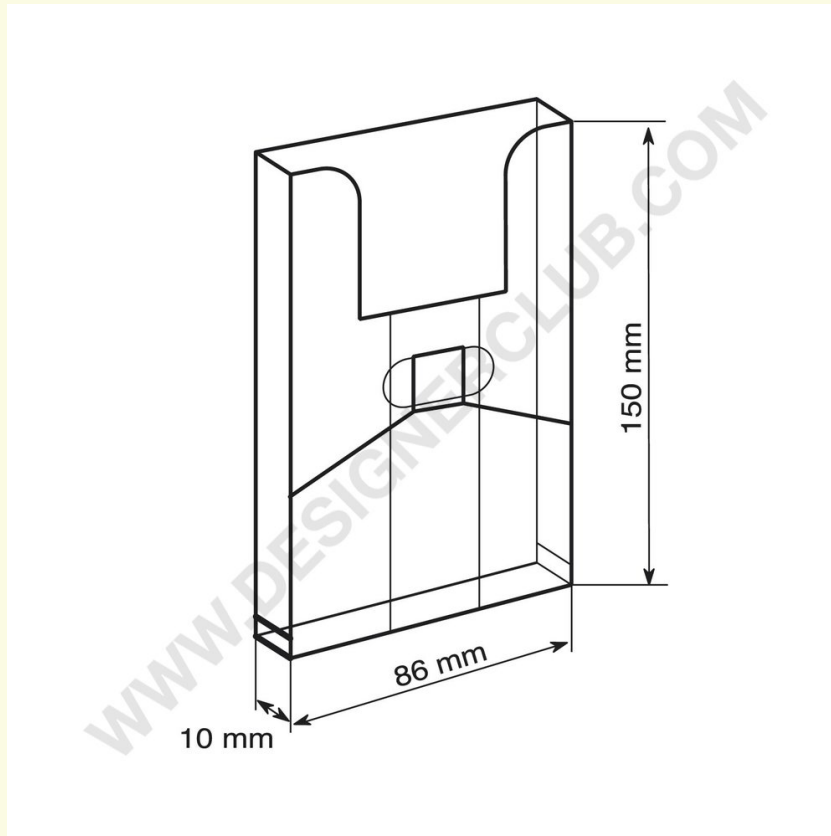


## Datasheet

**REF: 112 305**

**Pojemnik na broszury pop-up pudełko mm. 86 x 105**

Uchwyt do broszur na broszury mm. 86 x 105. Do umieszczenia na grzbiecie innego uchwytu na broszury. w celu utworzenia kieszeni. Do stosowania z klejem. Wysyłany na płasko, przezroczysty p.v.c. o grubości 0,5 mm.



+39 0332 455 360      [www.designerclub.com](http://www.designerclub.com)      [commerciale@designerclub.com](mailto:commerciale@designerclub.com)  
Designer Club S.R.L. Via 2 Giugno 28, 21022, Azzate (VA), Italy