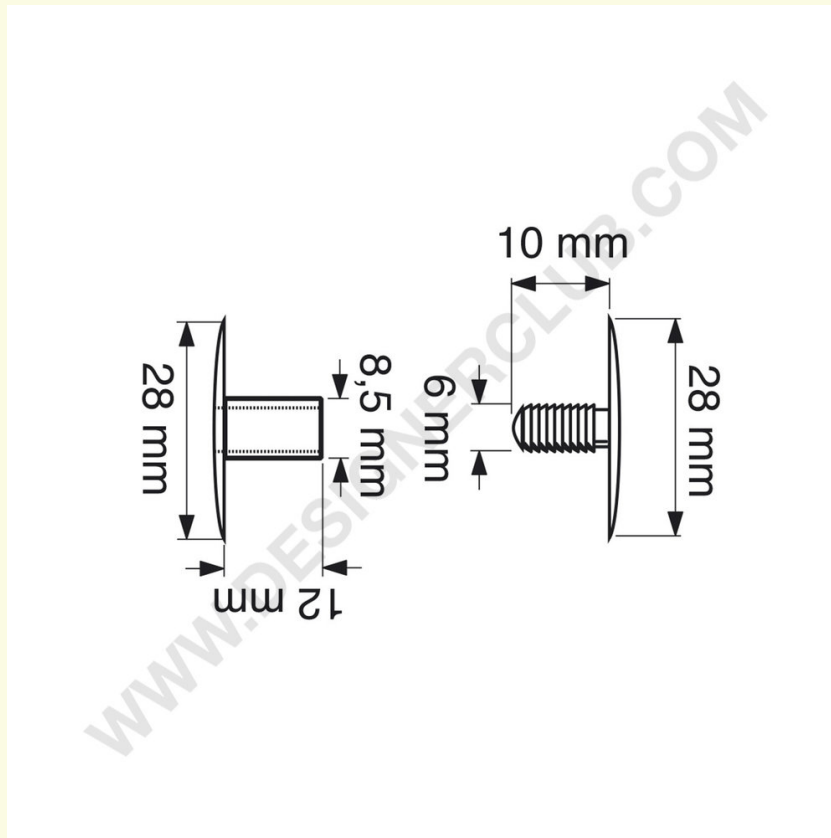


Datasheet

REF: 113 500

Lab 28/11 - długa samica przezroczysta

Przycisk automatyczny średnica mm. 28, do montażu mm. 12 do 17. Kolor transparentny.



+39 0332 455 360 www.designerclub.com commerciale@designerclub.com
Designer Club S.R.L. Via 2 Giugno 28, 21022, Azzate (VA) , Italy