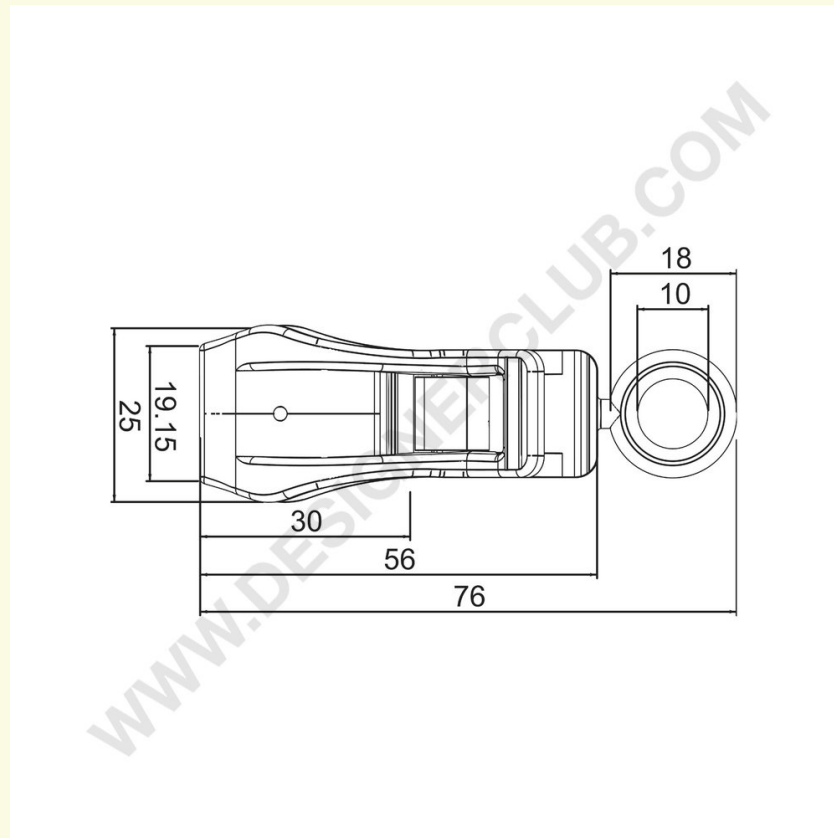


# Datasheet

**REF: 117 020**  
**Zacisk z pierścieniem**

Przezroczysty plastikowy zacisk z pierścieniem do komunikacji sufitowej.



+39 0332 455 360    [www.designerclub.com](http://www.designerclub.com)    [commerciale@designerclub.com](mailto:commerciale@designerclub.com)  
Designer Club S.R.L. Via 2 Giugno 28, 21022, Azzate (VA) , Italy