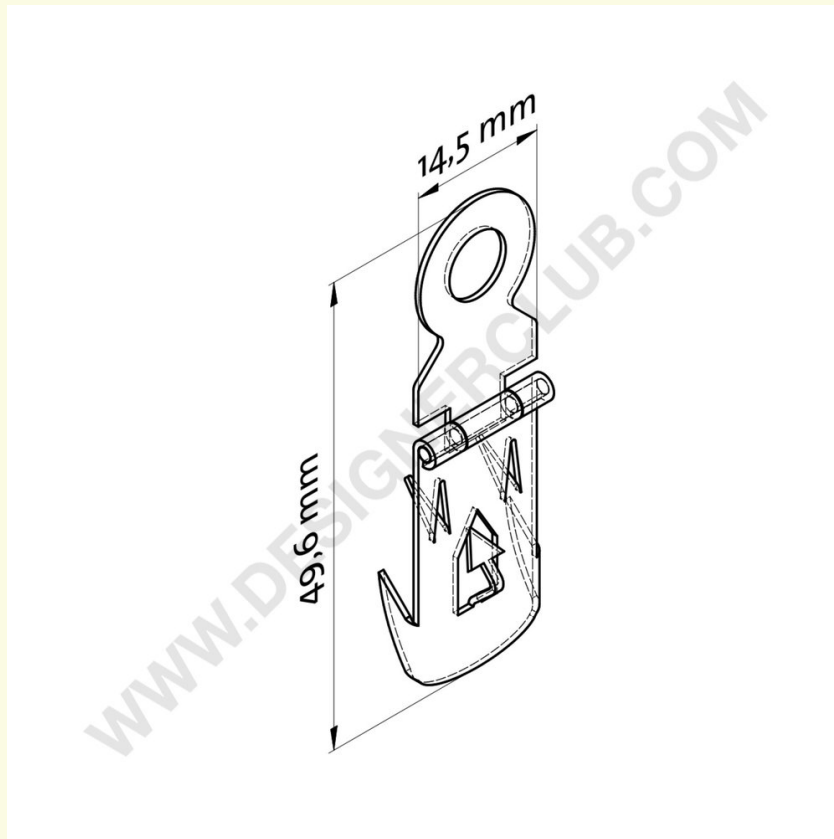


Datasheet

REF: 111 723
Klips do płyty piankowej

Klips z niklowanej stali z zawiasem w dół tworzy punkty zawieszenia na ekspozytorach z płyty piankowej bez konieczności wiercenia. Pasuje do płyt o grubości od 5 mm.



+39 0332 455 360 www.designerclub.com commerciale@designerclub.com
Designer Club S.R.L. Via 2 Giugno 28, 21022, Azzate (VA) , Italy