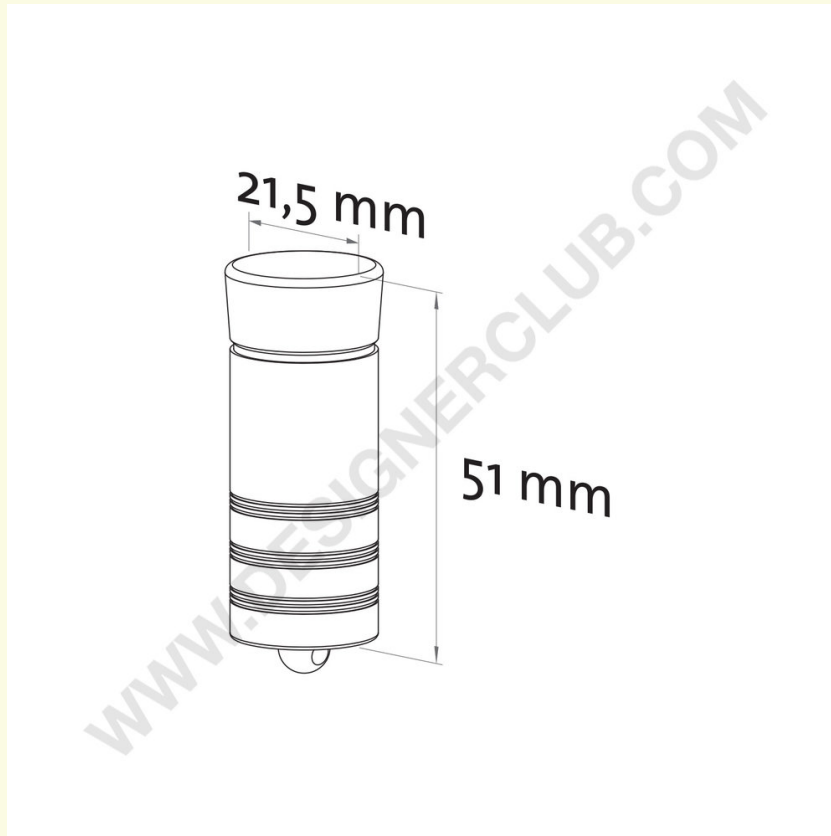


REF: 114 130

Magnetyczny klucz zabezpieczający przed kradzieżą dla bolców

Klucz magnetyczny do odblokowania zabezpieczenia antykradzieżowego dla podwójnych bolców Ref. 114 118 i dla pojedynczych bolców Ref. 114 121 i 114 126.



+39 0332 455 360 www.designerclub.com commerciale@designerclub.com
Designer Club S.R.L. Via 2 Giugno 28, 21022, Azzate (VA), Italy