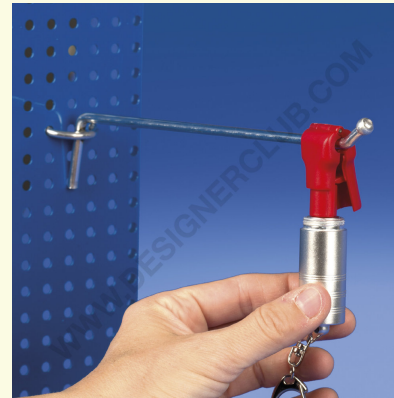
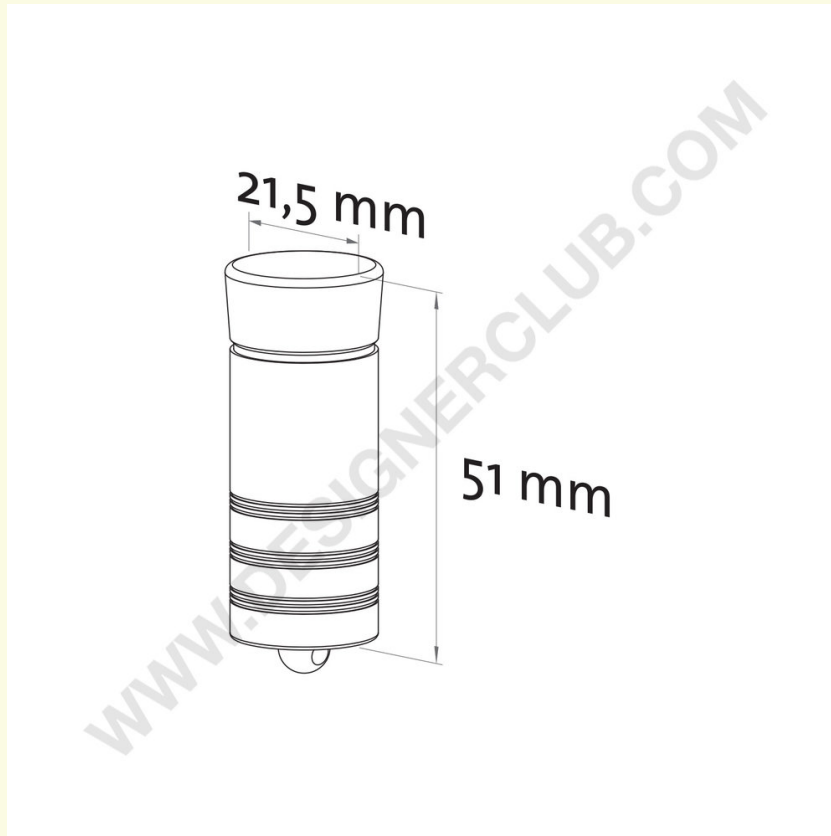


## Datasheet

**REF: 114 130**  
Klucz magnetyczny

Klucz magnetyczny do odblokowania zabezpieczenia antykradzieżowego dla podwójnych bolców Ref. 114 118 i dla pojedynczych bolców Ref. 114 121 i 114 126.



+39 0332 455 360      [www.designerclub.com](http://www.designerclub.com)      [commerciale@designerclub.com](mailto:commerciale@designerclub.com)  
Designer Club S.R.L. Via 2 Giugno 28, 21022, Azzate (VA) , Italy