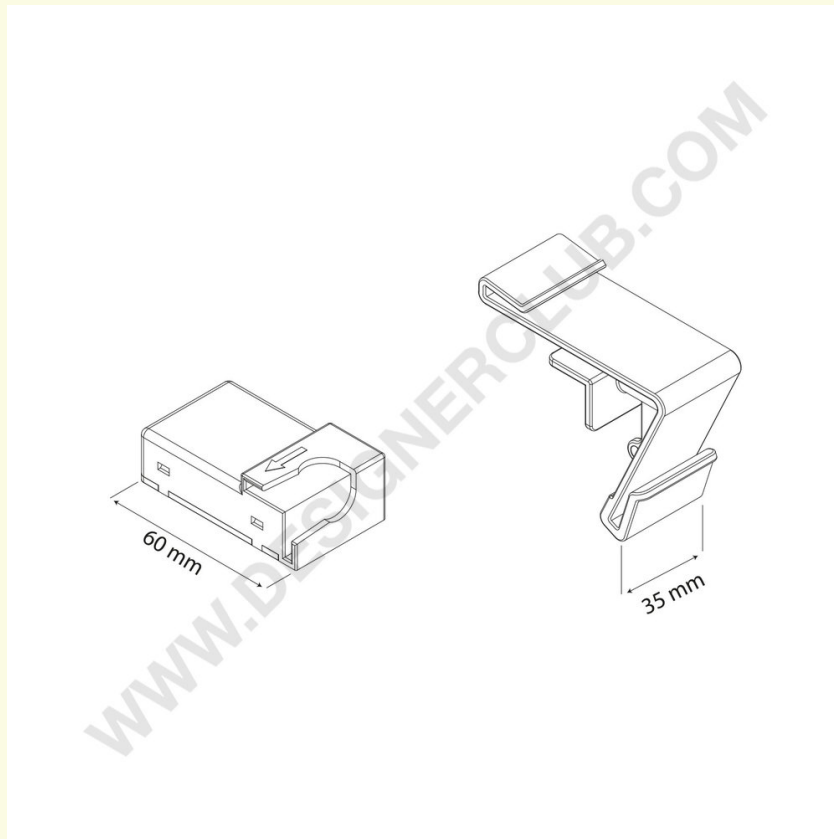


Datasheet

REF: 409 220

Magnetyczny uchwyt na szyld do gondoli

Magnetyczny uchwyt na szyld do paneli o grubości 2-3 mm. Magnetyczna podstawa i wymiowany uchwyt na szyld. Możliwość ustawienia dwóch pozycji (pionowej i 20°).



+39 0332 455 360 www.designerclub.com commerciale@designerclub.com
Designer Club S.R.L. Via 2 Giugno 28, 21022, Azzate (VA), Italy