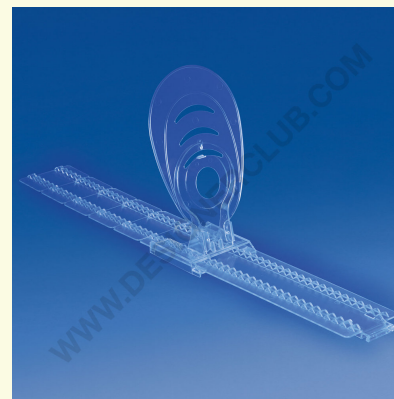
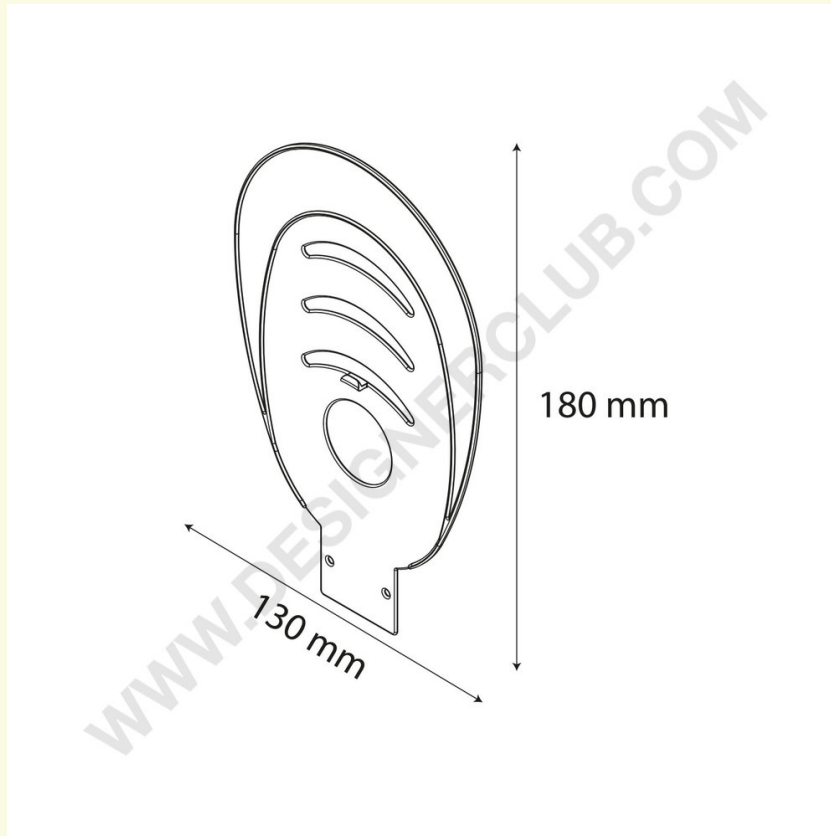


Datasheet

REF: 351 261

Płyta tylna do systemu popychania masy łamanej

Płyta tylna do systemu popychacza zapasów łamanych Ref. 351 263. Idealna do większych produktów. W PET. ♻️



+39 0332 455 360 www.designerclub.com commerciale@designerclub.com
Designer Club S.R.L. Via 2 Giugno 28, 21022, Azzate (VA), Italy