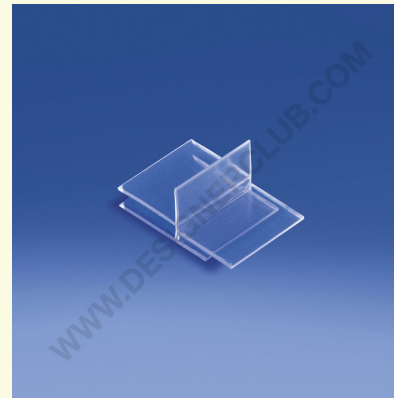
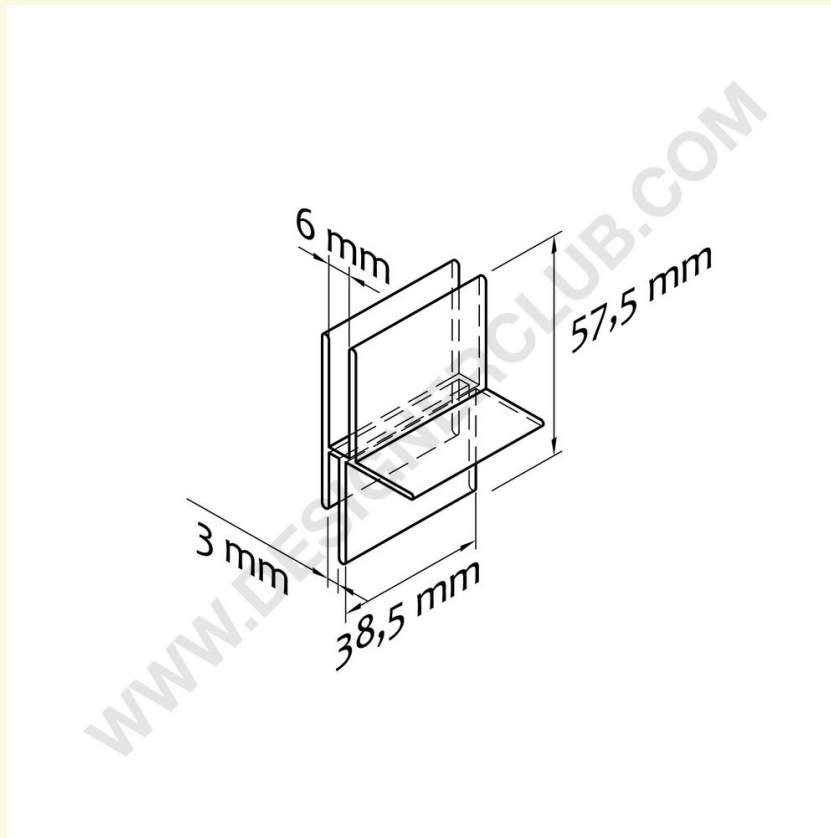


Datasheet

REF: 116 002
Uchwyt do półki Clip mm. 3/3

Przezroczysty klips do montażu półek w ekspozytorze kartonowym. Nadaje się do ściany o grubości mm. 3 i półek mm. 3.



+39 0332 455 360 www.designerclub.com commerciale@designerclub.com
Designer Club S.R.L. Via 2 Giugno 28, 21022, Azzate (VA), Italy