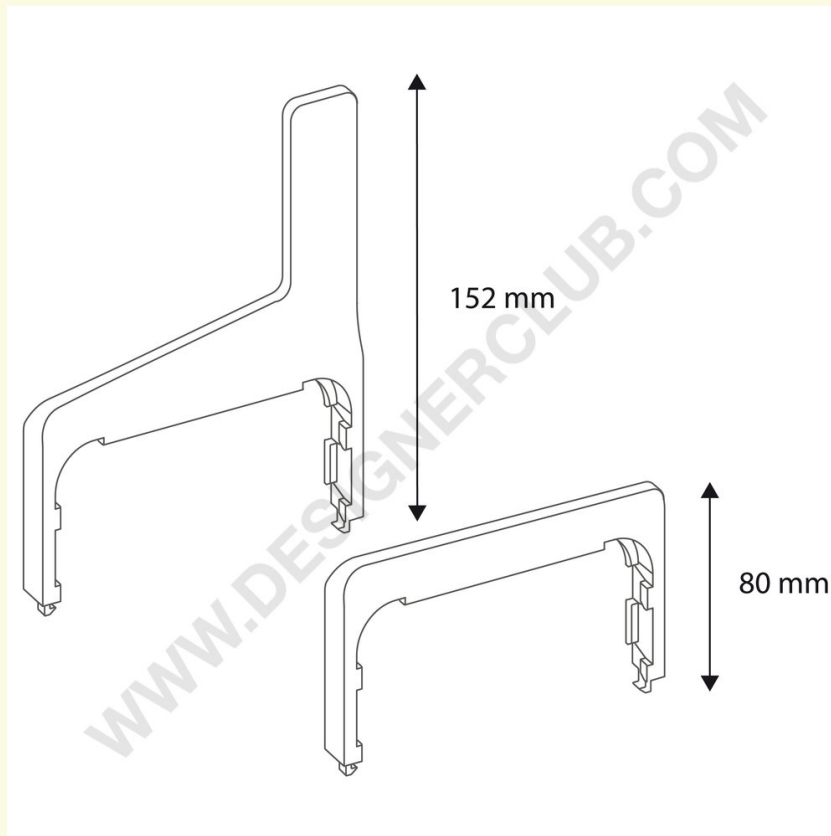


REF: 351 381

Podwyższenie przednie dla systemu mocowania pchacza sprężynowego Średnie

Przednia podwyżka do systemu stock pusher facing medium, która pozwala toraizować front i dostosować go do opakowań o różnych kształtach.

Dostępna w wysokości 80 mm i 152 mm.



+39 0332 455 360 www.designerclub.com commerciale@designerclub.com
Designer Club S.R.L. Via 2 Giugno 28, 21022, Azzate (VA) , Italy