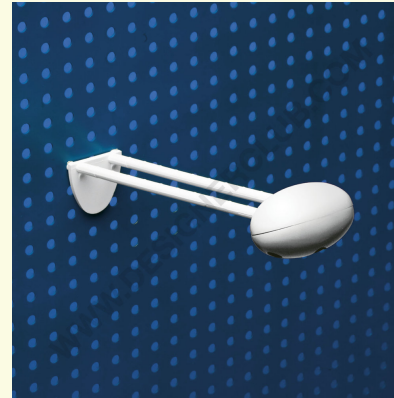
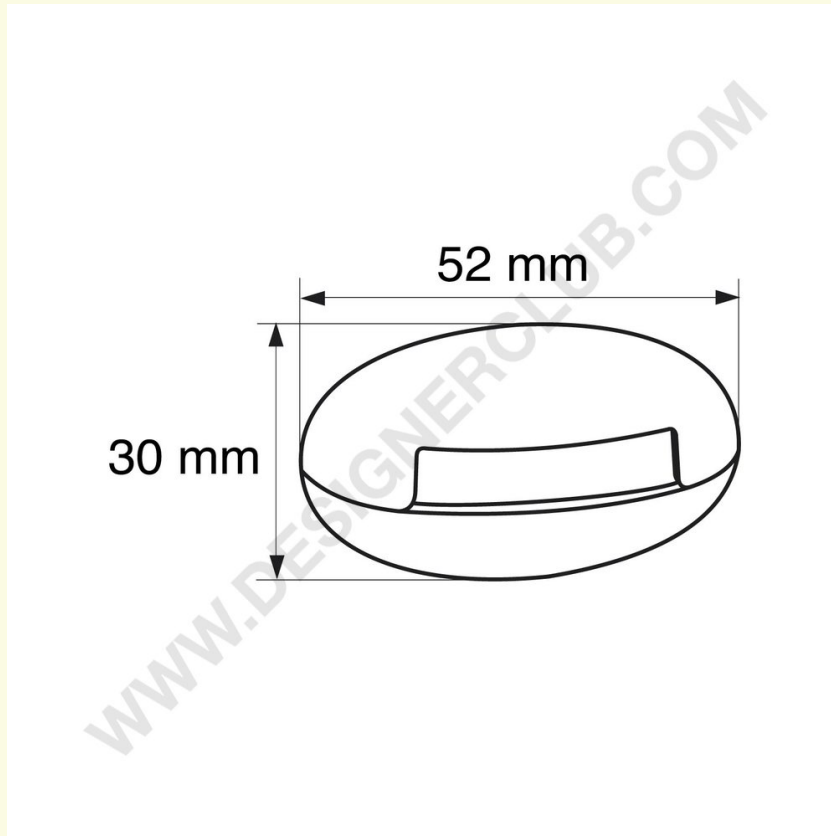


Datasheet

REF: 114 000
Biały zamek wtykowy[®]

Opatentowany system antykradzieżowy dla plastikowych i metalowych podwójnych wtyczek. Kolor biały. Do stosowania tylko z kluczem PRONG LOCK KEY[®] nr ref. 114 050.



+39 0332 455 360 www.designerclub.com commerciale@designerclub.com
Designer Club S.R.L. Via 2 Giugno 28, 21022, Azzate (VA), Italy