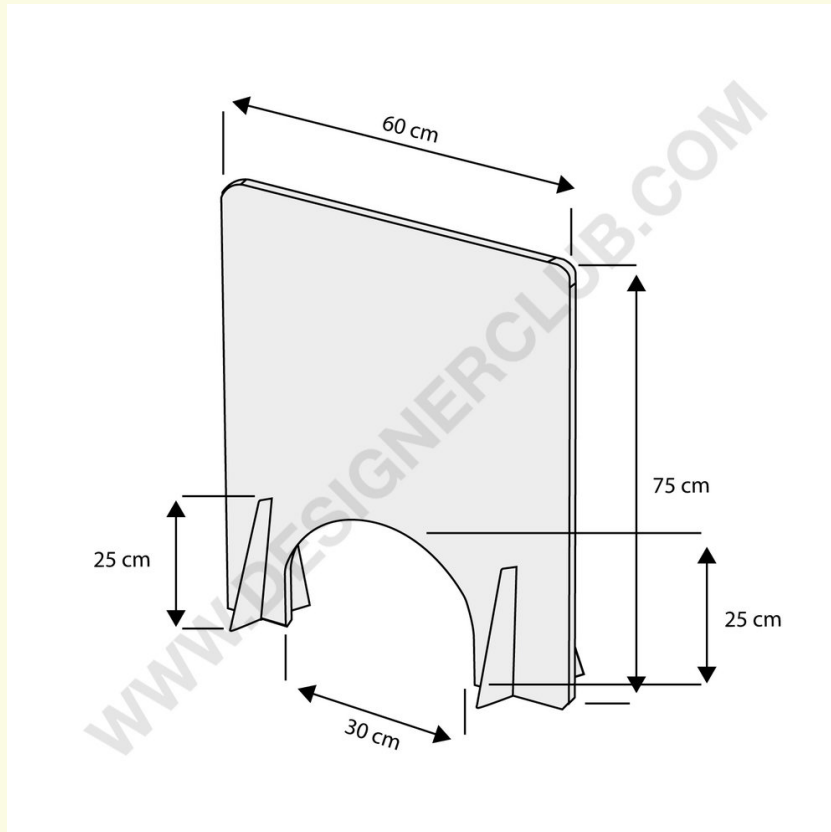


## Datasheet

**REF: 113 786**

**Tarcza ochronna na ladę ze szczeliną półokrągłą i stopami podporowymi - 600 x 750 mm. (minimalne zamówienie 2 szt.)**

Bezbarwna osłona przedliczbowa, grubość 4 mm. Wyposażona w półokrągłą szczelinę. Aby zminimalizować rozprzestrzenianie się wirusów i chronić personel i klientów przed ekspozycją. Wymiary: 600 x 750 mm. Z nóżkami podtrzymującymi. Inne wymiary na zapytanie. Minimalne zamówienie 2 szt.



+39 0332 455 360    [www.designerclub.com](http://www.designerclub.com)    [commerciale@designerclub.com](mailto:commerciale@designerclub.com)  
Designer Club S.R.L. Via 2 Giugno 28, 21022, Azzate (VA), Italy