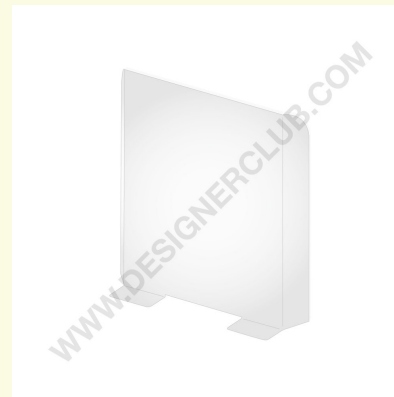
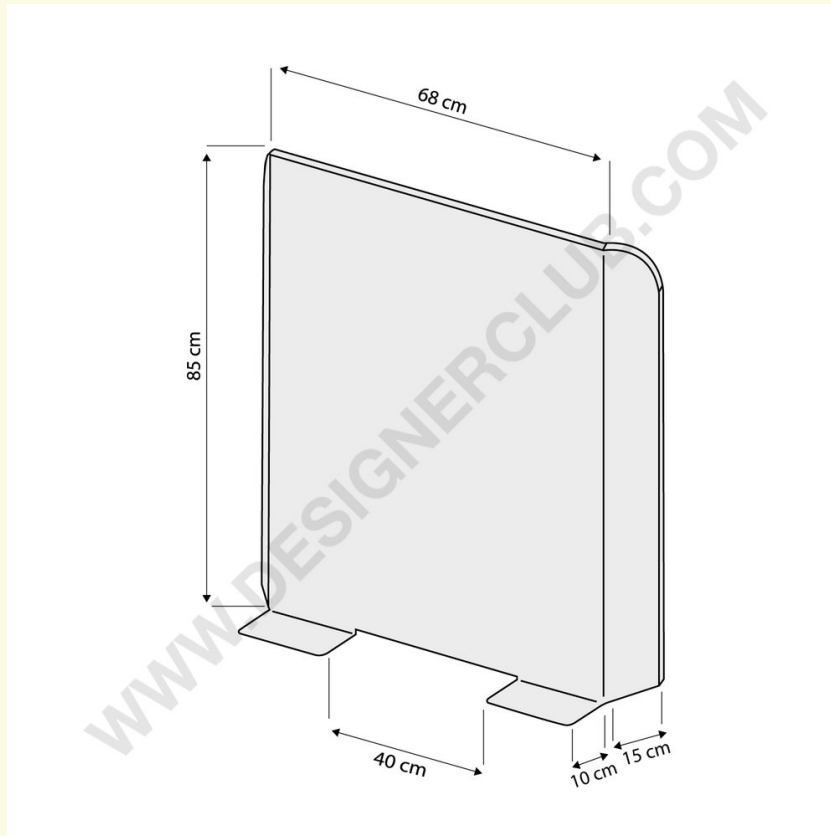


## Datasheet

**REF: 113 770**

**Tarcza ochronna na ladę - 680 x 850 mm. (minimalne zamówienie 2 szt.)**

Przezroczysta osłona przeciwwirusowa, grubość 4 mm. Aby zminimalizować rozprzestrzenianie się wirusów i chronić personel i klientów przed narażeniem na ich działanie. Wymiary: 680 x 850 mm. Dostępne również z klejem. Inne wymiary na zapytanie. Minimalne zamówienie 2 szt.



+39 0332 455 360      [www.designerclub.com](http://www.designerclub.com)      [commerciale@designerclub.com](mailto:commerciale@designerclub.com)  
Designer Club S.R.L. Via 2 Giugno 28, 21022, Azzate (VA), Italy