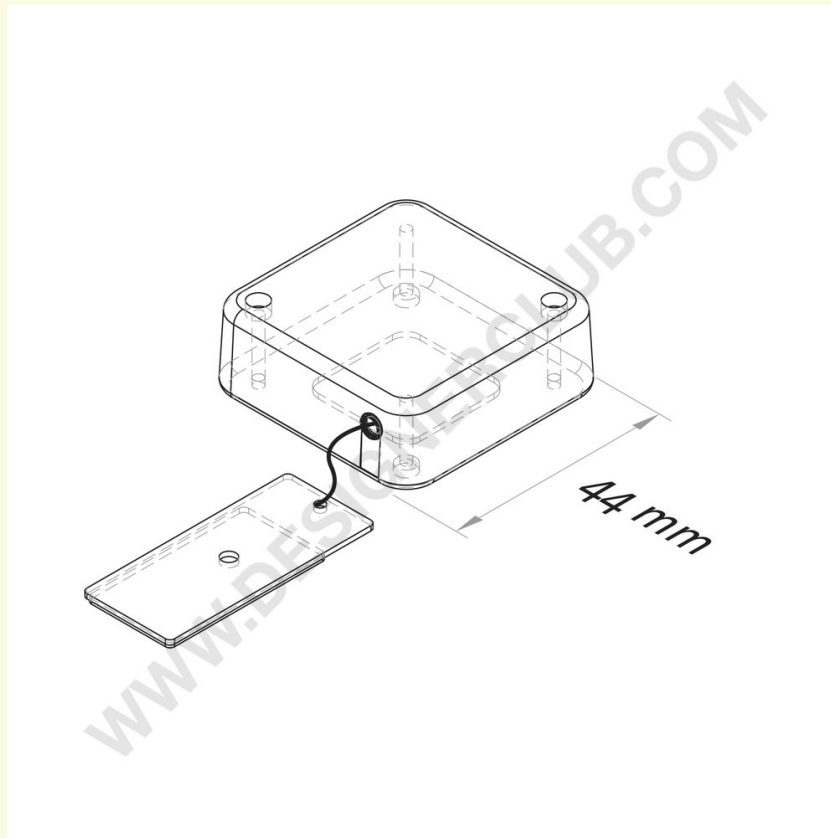


## Datasheet

**REF: 114 150**

**Antykradzieżowa skrzynka do ciągnięcia mm. 44 x 44**

System zabezpieczeń samoprzylepnych ze zwijaną linką długość ok. mm. 880. Idealny do urządzeń elektronicznych i mobilnych.



+39 0332 455 360      [www.designerclub.com](http://www.designerclub.com)      [commerciale@designerclub.com](mailto:commerciale@designerclub.com)  
Designer Club S.R.L. Via 2 Giugno 28, 21022, Azzate (VA), Italy