

Datasheet

REF: 114 118

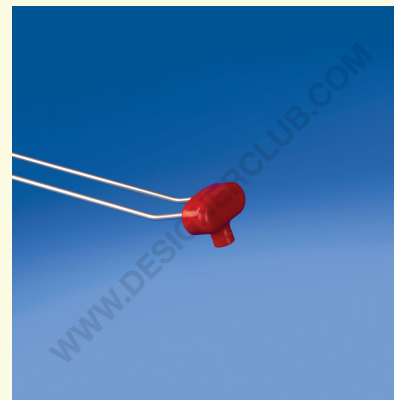
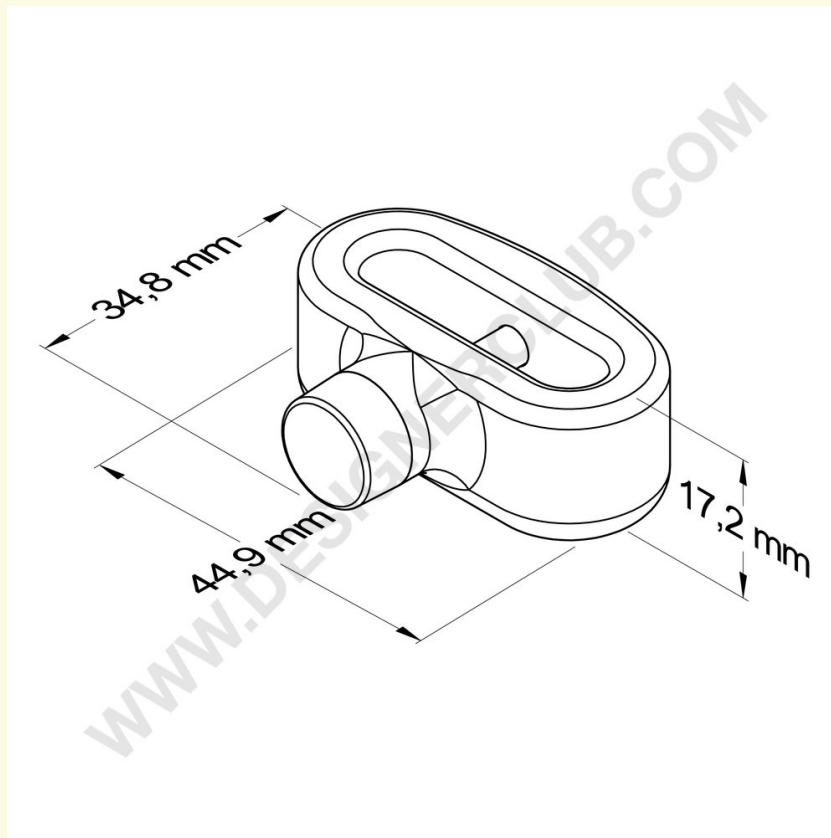
Czerwone zabezpieczenie przed kradzieżą dla podwójnego bolca - 34,8 mm x 44,9 mm

Czerwone zabezpieczenie antykradzieżowe na plastikowe i metalowe podwójne bolce.

Wymiary: 34,8 mm x 44,9 mm.

Do użytku tylko z kluczem magnetycznym (brak w zestawie) nr ref. 114 130.

>



Designer Club S.R.L. Via 2 Giugno 28, 21022, Azzate (VA) , Italy

Designer Club zastrzega sobie prawo do zmiany specyfikacji i wymiarów produktów bez powiadomienia, z wyjątkiem błędów lub pomyłek. Copyright Designer Club s.r.l. 2023.