

## REF: 114 121

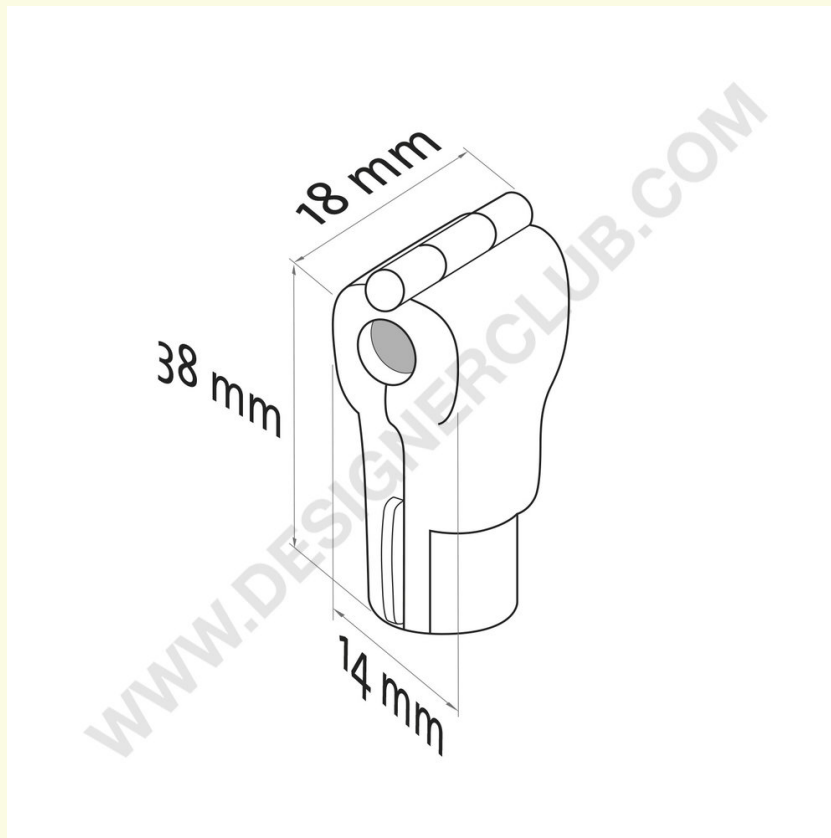
Czerwone zabezpieczenie przed kradzieżą dla pojedynczego/podwójnego bolca

Czerwone zabezpieczenie antykradzieżowe do plastikowych i metalowych pojedynczych/podwójnych bolców.

Wymiary: 38 mm x 18 mm.

Do użytku wyłącznie z kluczem magnetycznym (brak w zestawie) nr ref. 114 130.

Dostępny również w kolorze białym: Ref. 114 126.



**Designer Club S.R.L. Via 2 Giugno 28, 21022, Azzate (VA) , Italy**

Designer Club zastrzega sobie prawo do zmiany specyfikacji i wymiarów produktów bez powiadomienia, z wyjątkiem błędów lub pomyłek. Copyright Designer Club s.r.l. 2023.