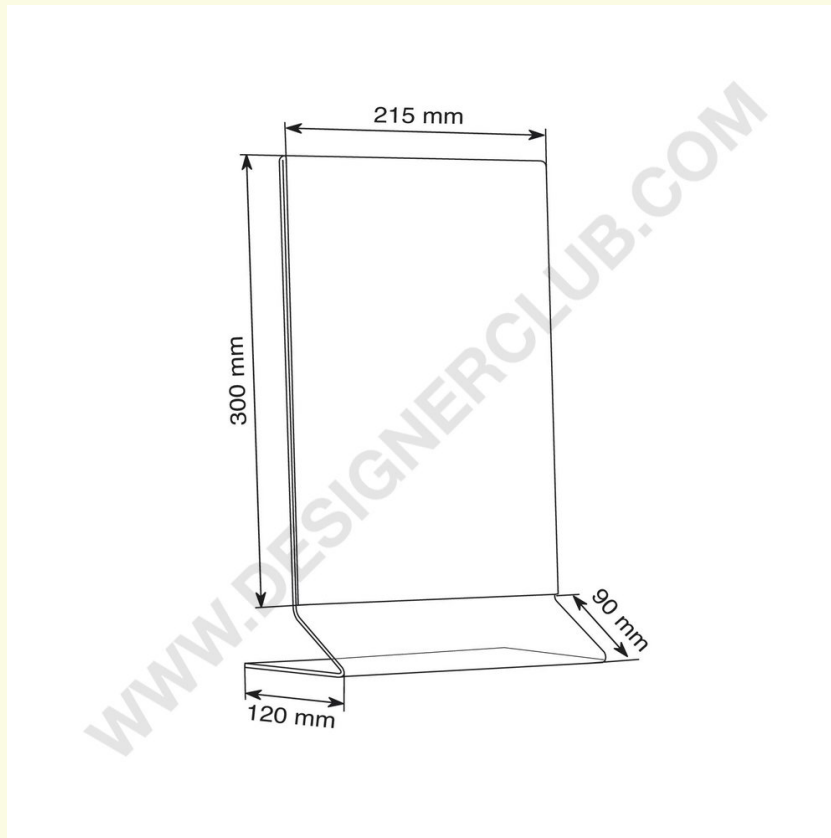


## Datasheet

**REF: 111 310**

**Uchwyt do znaków portretowych a4 - 210 x 297**

Wykonane w przezroczystym metakrylanie, aby utrzymać dwustronne wiadomości, reklamy lub ceny. Dostępne w następujących rozmiarach: A6, A5, A3.



+39 0332 455 360    [www.designerclub.com](http://www.designerclub.com)    [commerciale@designerclub.com](mailto:commerciale@designerclub.com)  
Designer Club S.R.L. Via 2 Giugno 28, 21022, Azzate (VA), Italy