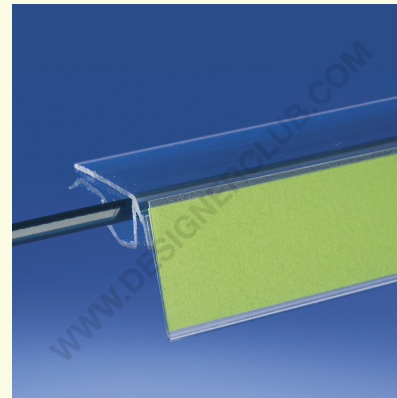
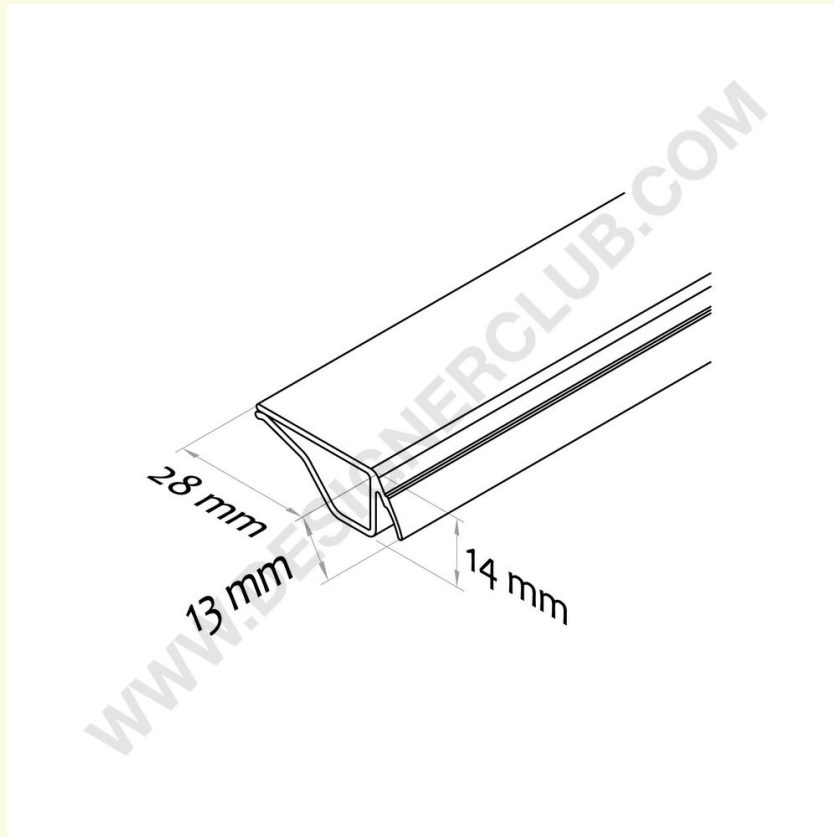


## Datasheet

**REF: 351 300**  
Wspornik dla półek szklanych

Pasuje do półek szklanych o grubości od mm. 3 do mm. 10; do stosowania z szynami do skanowania (na przykład nr ref. 350 041). Długość mm. 2000. Usługa cięcia dostępna na życzenie.



+39 0332 455 360      [www.designerclub.com](http://www.designerclub.com)      [commerciale@designerclub.com](mailto:commerciale@designerclub.com)  
Designer Club S.R.L. Via 2 Giugno 28, 21022, Azzate (VA), Italy