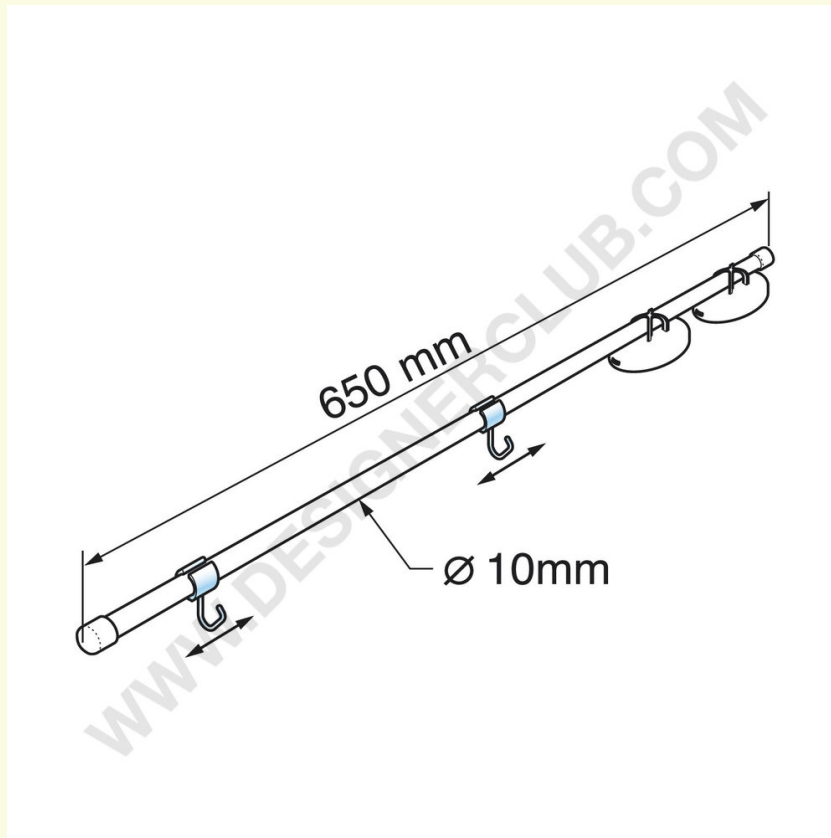


REF: 409 613

Magnetyczny uchwyt na baner i 2 małe haczyki

Magnetyczny uchwyt na banery, który można umieścić nad półką. Z dwoma małymi haczykami i 2 magnesami siła 8 kg. Długość 650 mm. Średnica mm. 10.



+39 0332 455 360 www.designerclub.com commerciale@designerclub.com
Designer Club S.R.L. Via 2 Giugno 28, 21022, Azzate (VA), Italy