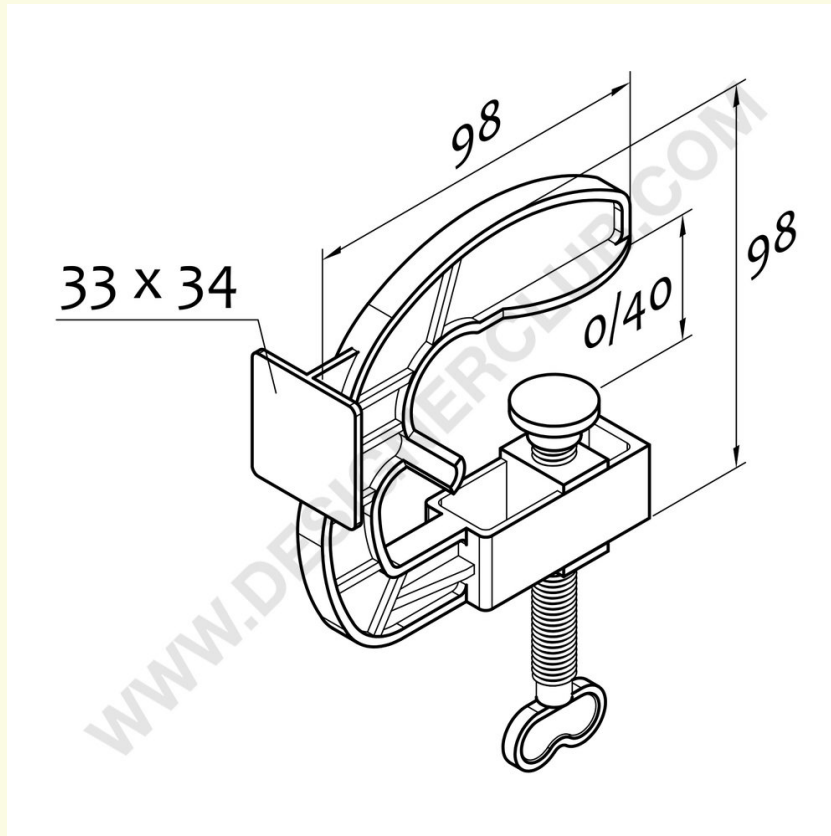


**REF: 113 700**

**Uchwyt do półek z płaskim frontem**

Zacisk półkowy do komponowania ekspozytorów lub stosowania z profilami. Zacisk do półek pasuje do półek o wymiarach od mm. 0 i mm. 40 grubości i jest specjalnie zaprojektowany do reklamy półki; pasuje do szyn prostych i skośnych.



+39 0332 455 360      [www.designerclub.com](http://www.designerclub.com)      [commerciale@designerclub.com](mailto:commerciale@designerclub.com)  
Designer Club S.R.L. Via 2 Giugno 28, 21022, Azzate (VA), Italy