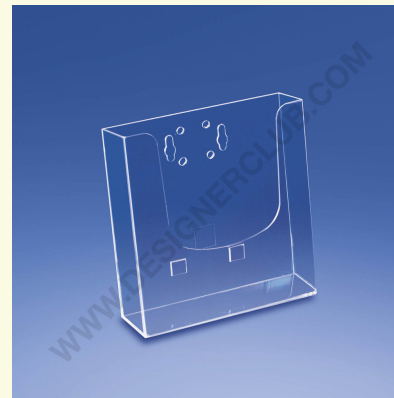
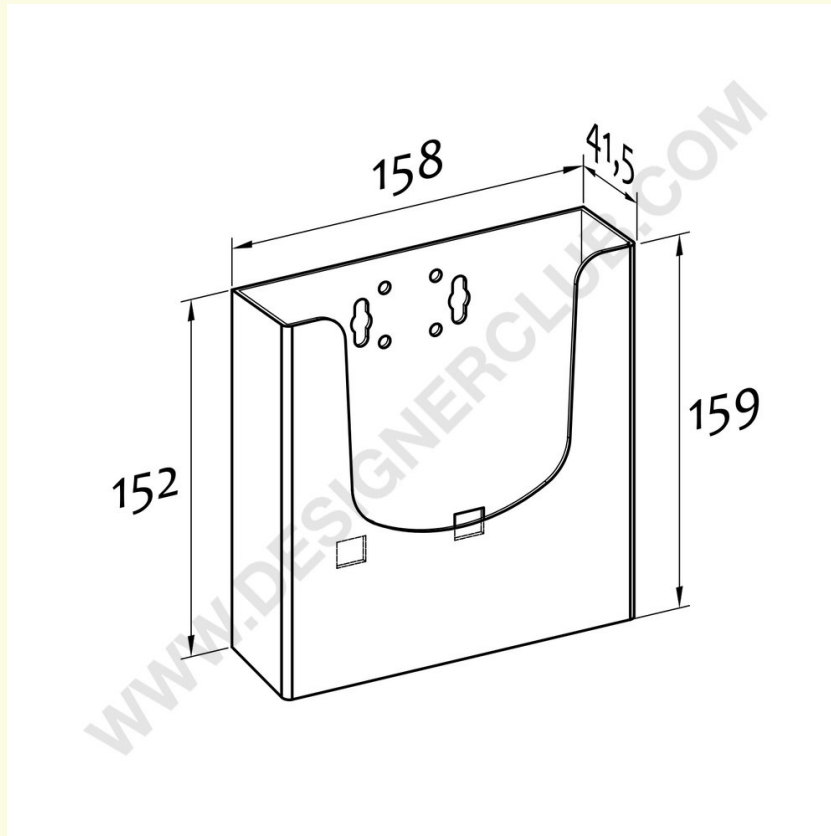


**REF: 113 728**

**Uchwyt na broszury a5 do zacisku półkowego**

Uchwyt na broszury A5 do zamocowania na zacisku półki z 4 otworami do ekspozycji ulotek lub literatury reklamowej na półkach. Zacisk półki i śruby nie są dołączone do zestawu. Dostępny w innych rozmiarach.



+39 0332 455 360    [www.designerclub.com](http://www.designerclub.com)    [commerciale@designerclub.com](mailto:commerciale@designerclub.com)  
Designer Club S.R.L. Via 2 Giugno 28, 21022, Azzate (VA), Italy