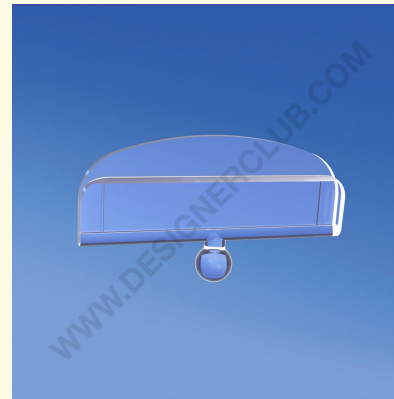
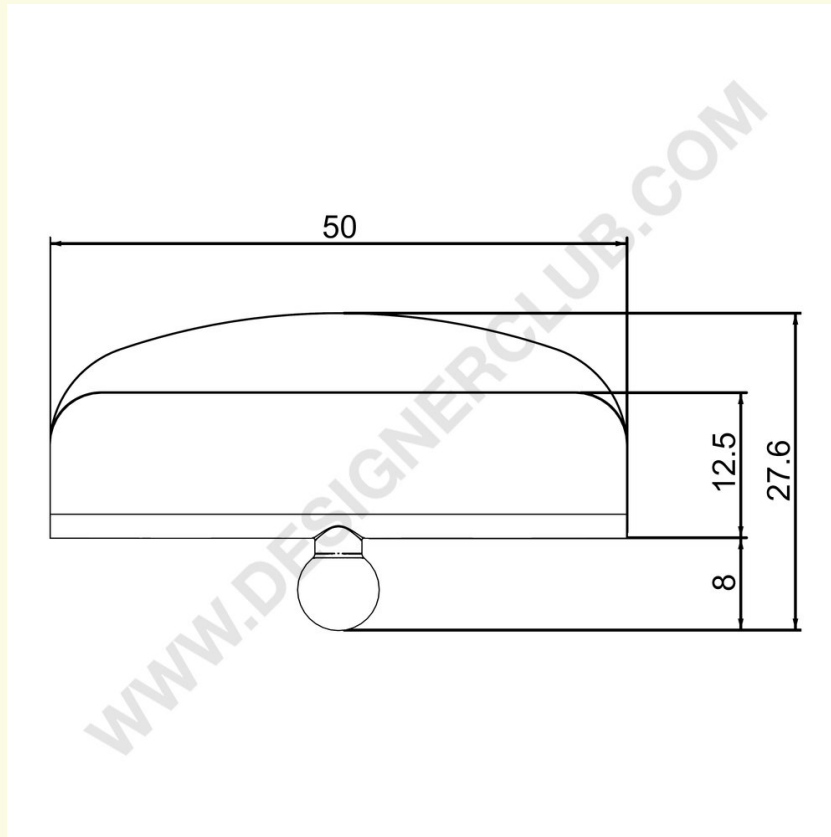


Datasheet

REF: PART31
Uchwyt na znak mm. 50

Uchwyt na znak mm. 50. Górna część składowa REVOGRIP[®].



+39 0332 455 360 www.designerclub.com commerciale@designerclub.com
Designer Club S.R.L. Via 2 Giugno 28, 21022, Azzate (VA), Italy

Designer Club zastrzega sobie prawo do zmiany specyfikacji i wymiarów produktów bez powiadomienia, z wyjątkiem błędów lub pomyłek. Copyright Designer Club s.r.l. 2023.