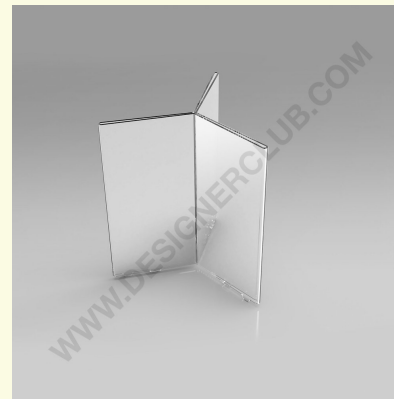
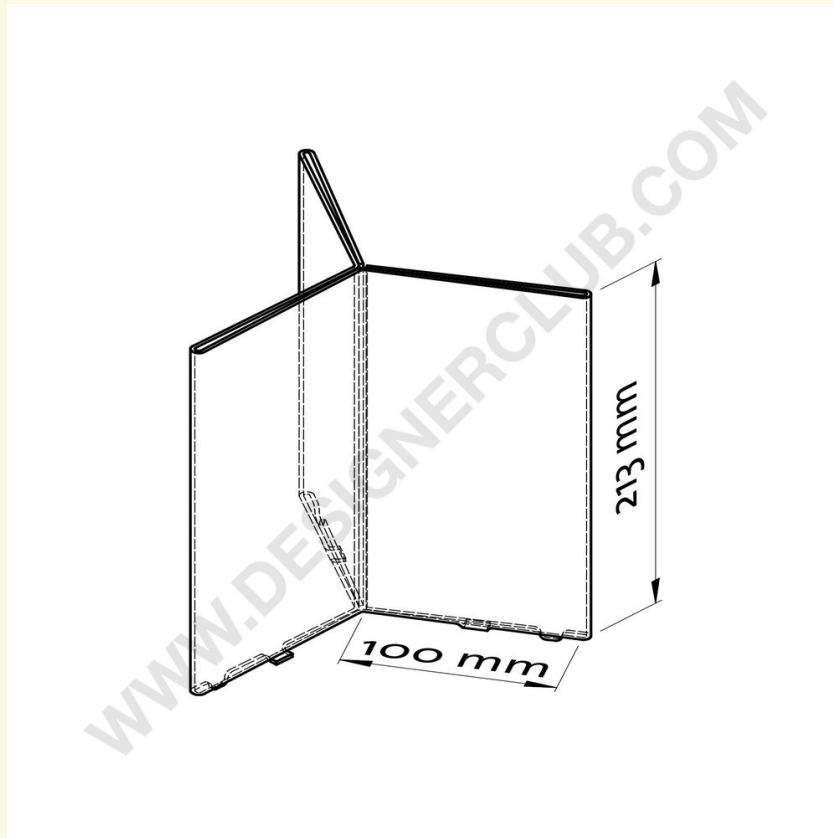


Datasheet

REF: 111 614

3-stronny uchwyt na szyld z podwyższonymi nóżkami - 1/3 a4 portret

Przezroczysty uchwyt na szyld 3-stronny z podwyższonymi stopkami i uchwytami mocującymi, 1/3 A4 portret. wymiary: mm. 100 x 213.



+39 0332 455 360 www.designerclub.com commerciale@designerclub.com
Designer Club S.R.L. Via 2 Giugno 28, 21022, Azzate (VA), Italy