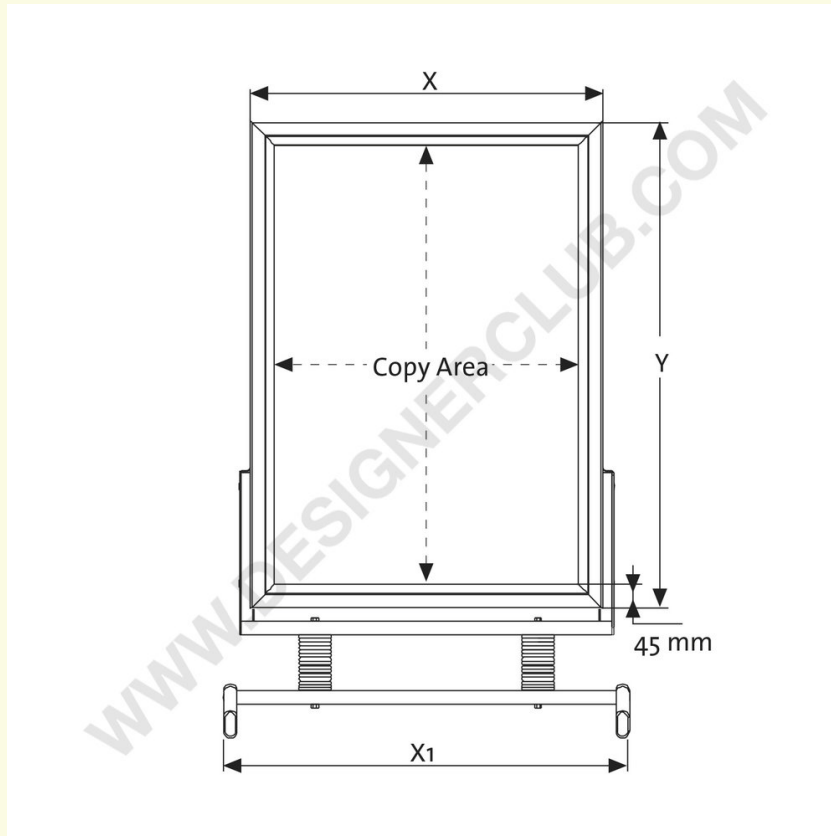


REF: 115 290

Dwustronna aluminiowa rama zatraskowa do chodników A1

Dwustronna rama zatraskowa z aluminium, wyposażona w arkusz ochronny z PET. Sprężyny zapewniają stabilność przy stosowaniu na zewnątrz. Rozmiar plakatu A1, obszar kopii mm. 576 x 823, wymiar zewnętrzny mm. 666 x 913, wysokość mm. 1150.



+39 0332 455 360 www.designerclub.com commerciale@designerclub.com
Designer Club S.R.L. Via 2 Giugno 28, 21022, Azzate (VA), Italy