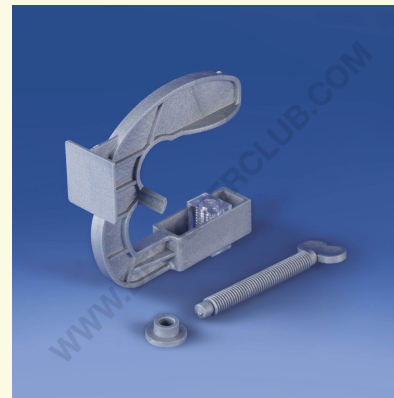
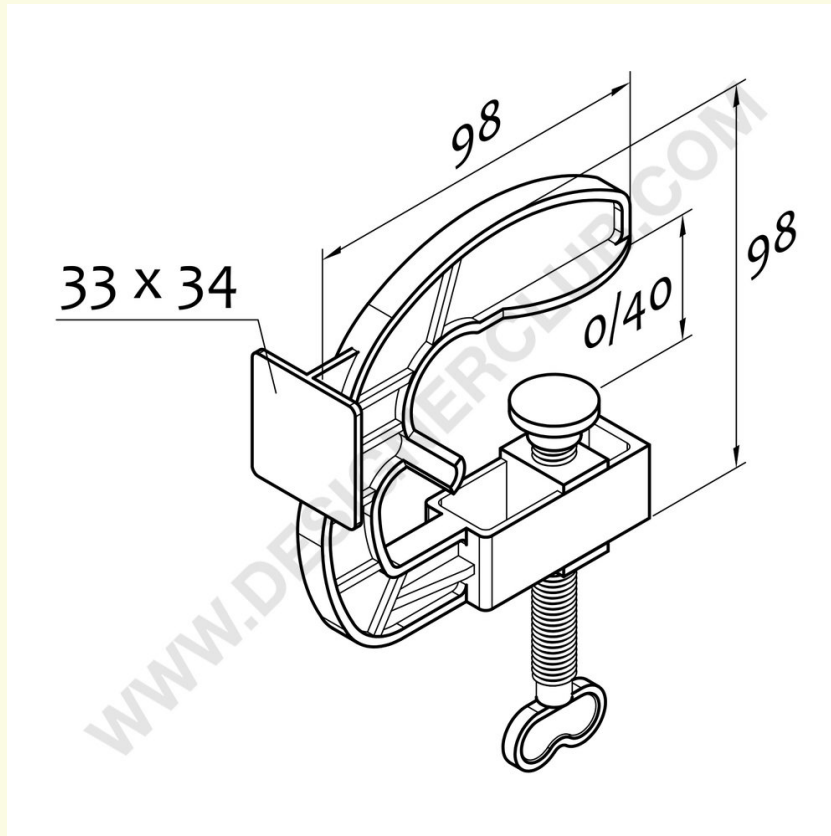


REF: 113 706

Płaski zacisk półki srebrnej o wysokiej odporności

Uchwyt do półek kolor srebrny wykonany w specjalnym materiale nadającym odporność i stabilność zwiększającą nośność. Do stosowania z szynami samoprzylepnymi lub uchwytami do etykiet. Zacisk może być stosowany na półkach od mm. 0 do mm. 40 grubości.



+39 0332 455 360 www.designerclub.com commerciale@designerclub.com
Designer Club S.R.L. Via 2 Giugno 28, 21022, Azzate (VA), Italy