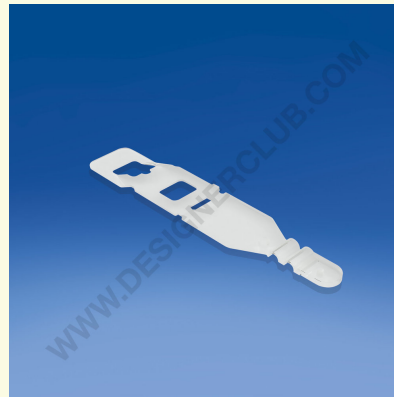
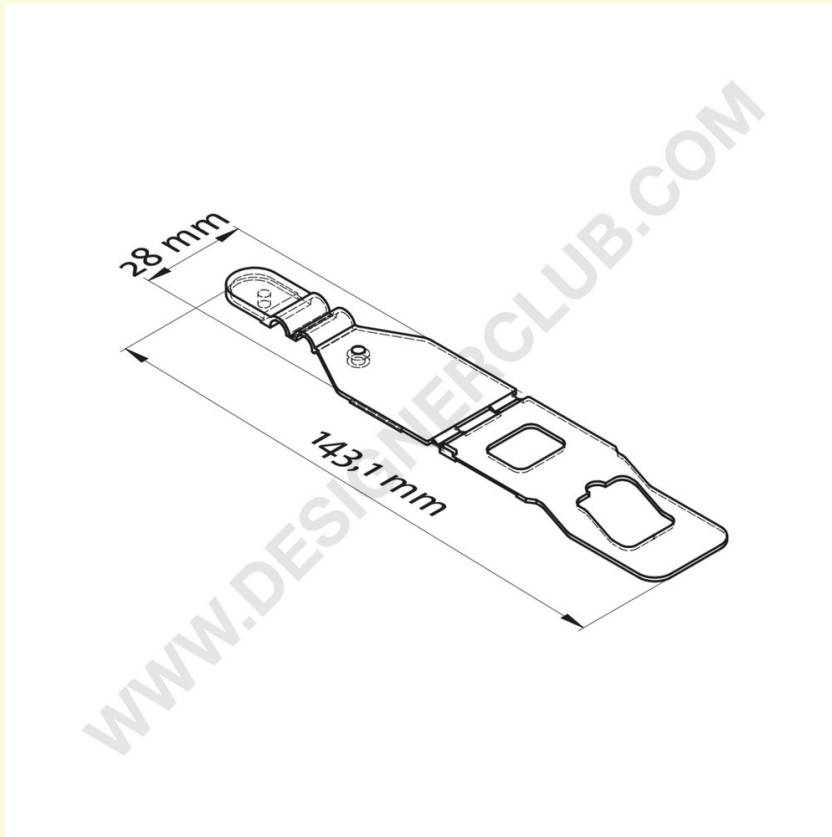


Datasheet

REF: 143 065
ZAWIESZKA ANTYZAMACHOWA

Przywieszka cenowa Anti sweep z kieszonkowym uchwytem na etykiety mm. 25 x 27, For mm. 4 i 6 średnicy. Bezpieczne, tanie rozwiązanie dla artykułów w sklepie przy zachowaniu dostępności produktu.



+39 0332 455 360 www.designerclub.com commerciale@designerclub.com
Designer Club S.R.L. Via 2 Giugno 28, 21022, Azzate (VA) , Italy