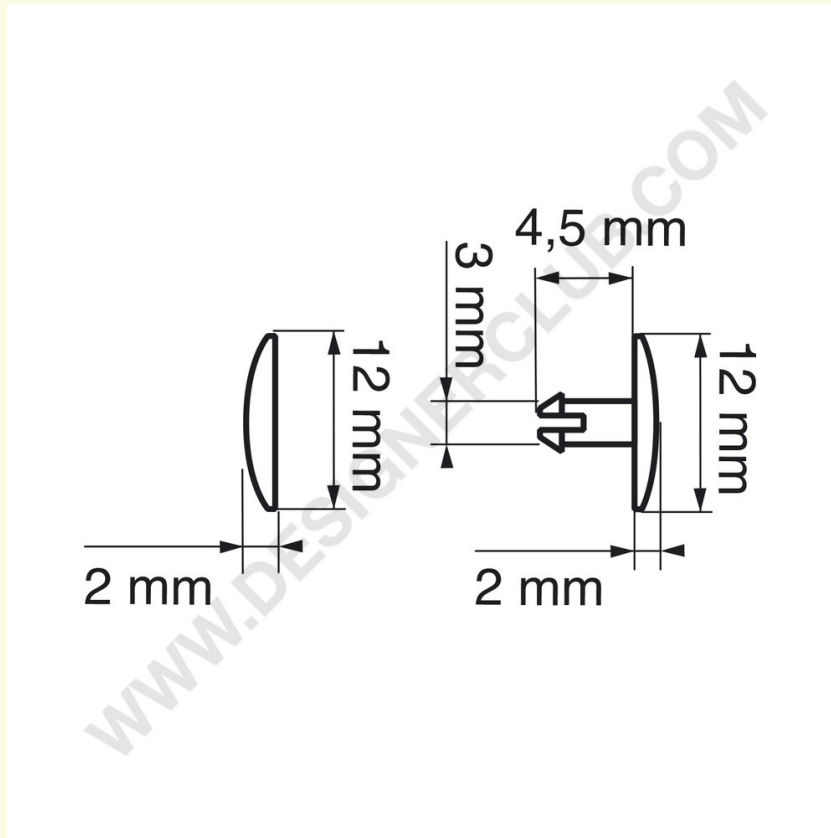


## Ficha técnica

**REF: 112 155**  
**Rebite 12/3**

Empurrar rebites para montar mm. 3 transparente / transparente.



+39 0332 455 360    [www.designerclub.com](http://www.designerclub.com)    [commerciale@designerclub.com](mailto:commerciale@designerclub.com)  
Designer Club S.R.L. Via 2 Giugno 28, 21022, Azzate (VA), Italy