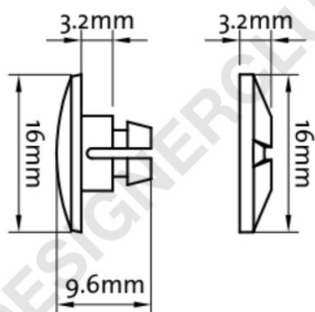


Ficha técnica

REF: 116 250

Rebite para 3 mm de espessura.

Empurrar a cabeça do rebite mm. 16, para montar mm. 3.



+39 0332 455 360 www.designerclub.com commerciale@designerclub.com
Designer Club S.R.L. Via 2 Giugno 28, 21022, Azzate (VA), Italy