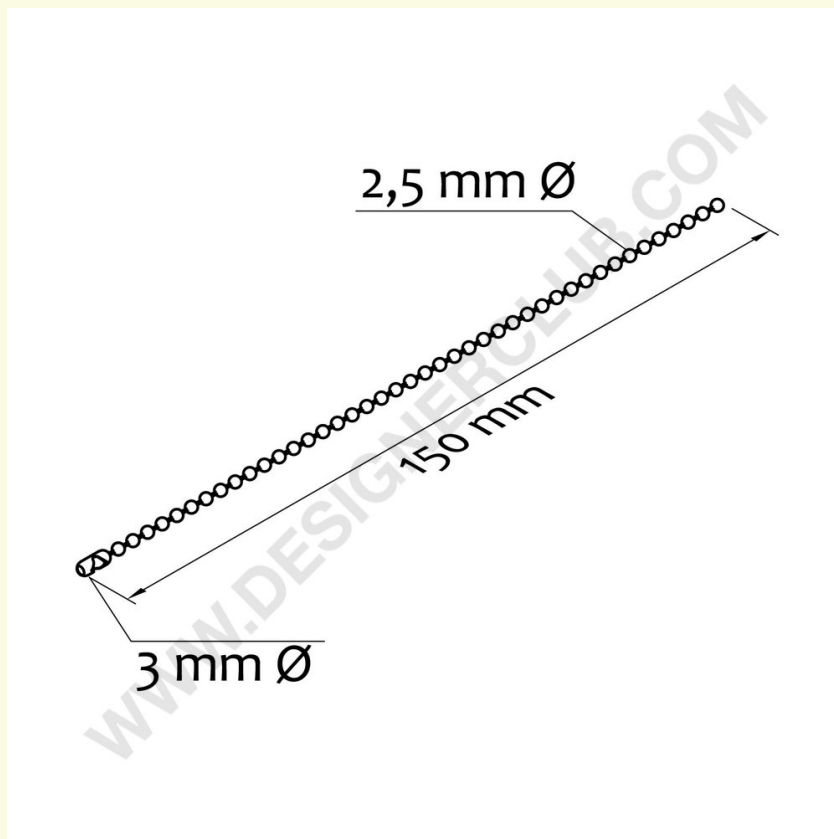


Ficha técnica

REF: 414 714
Corrente com contas mm. 150

Corrente com acabamento em níquel, diâmetro 2,5 mm., comprimento 150 mm., com fecho. Disponível em tamanhos personalizados.



+39 0332 455 360 www.designerclub.com commerciale@designerclub.com
Designer Club S.R.L. Via 2 Giugno 28, 21022, Azzate (VA) , Italy