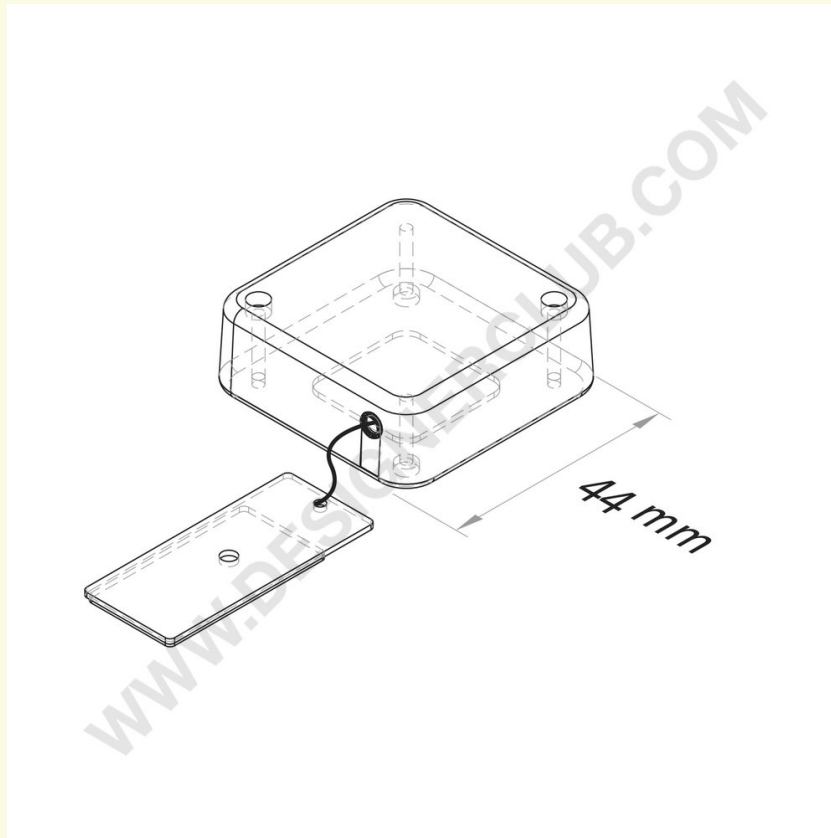


## Ficha técnica

**REF: 114 150**

**Caixa de tracção anti-roubo mm. 44 x 44**

Sistema de segurança adesivo com cabo retráctil de comprimento aprox. mm. 880. Ideal para dispositivos electrónicos e móveis.



+39 0332 455 360      [www.designerclub.com](http://www.designerclub.com)      [commerciale@designerclub.com](mailto:commerciale@designerclub.com)  
Designer Club S.R.L. Via 2 Giugno 28, 21022, Azzate (VA) , Italy

O Designer Club reserva-se o direito de alterar as especificações e dimensões dos produtos sem aviso prévio, excepto no caso de erros ou omissões. Copyright Designer Club s.r.l. 2023.