

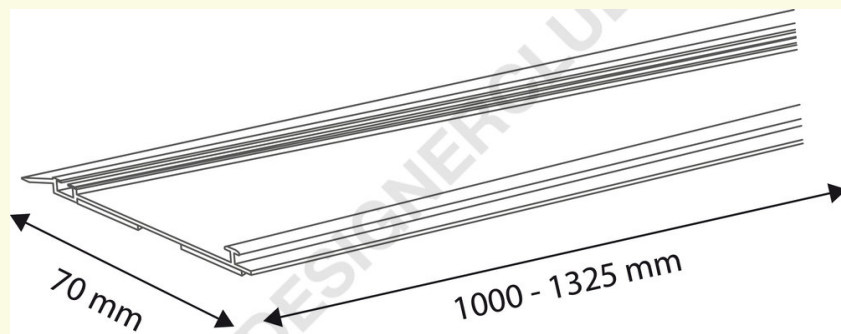
## Ficha técnica

**REF: 351 273**

**Calha para sistema de revestimento com divisórias de prateleira quebráveis**

Rail para sistema de revestimento com divisores de prateleira quebráveis, adequado a todos os modelos de divisores simples e de dupla face.

Disponível magnético ou adesivo.



+39 0332 455 360      [www.designerclub.com](http://www.designerclub.com)      [commerciale@designerclub.com](mailto:commerciale@designerclub.com)  
Designer Club S.R.L. Via 2 Giugno 28, 21022, Azzate (VA) , Italy