

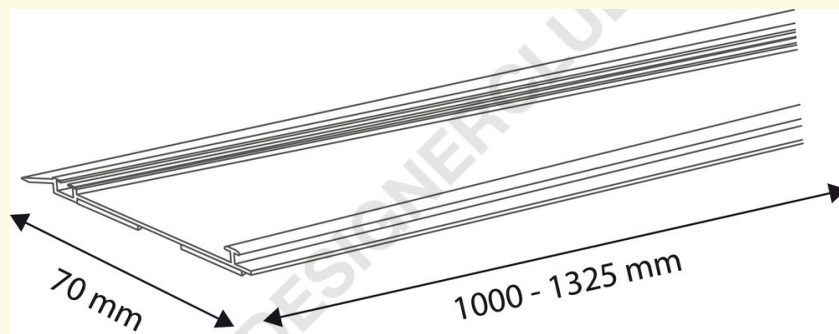
Ficha técnica

REF: 351 270

Calha para o sistema de frente com divisores quebráveis

Rail para sistema de revestimento com divisores de prateleira quebráveis, adequado a todos os modelos de divisores de revestimento simples e duplos.

Disponível magnético ou adesivo.



+39 0332 455 360 www.designerclub.com commerciale@designerclub.com
Designer Club S.R.L. Via 2 Giugno 28, 21022, Azzate (VA) , Italy