

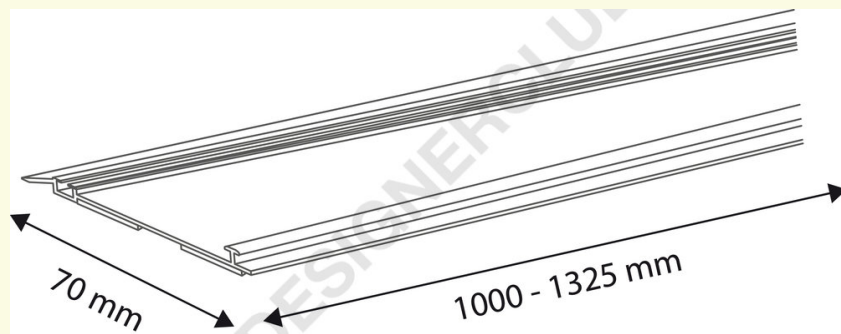
## Ficha técnica

**REF: 351 271**

**calha para sistema de revestimento com divisores de prateleiras quebráveis**

Rail para sistema de revestimento com divisórias de prateleira quebráveis, adequado a todos os modelos de divisórias de revestimento simples e duplas.

Disponível magnético ou adesivo.



+39 0332 455 360      [www.designerclub.com](http://www.designerclub.com)      [commerciale@designerclub.com](mailto:commerciale@designerclub.com)  
Designer Club S.R.L. Via 2 Giugno 28, 21022, Azzate (VA) , Italy