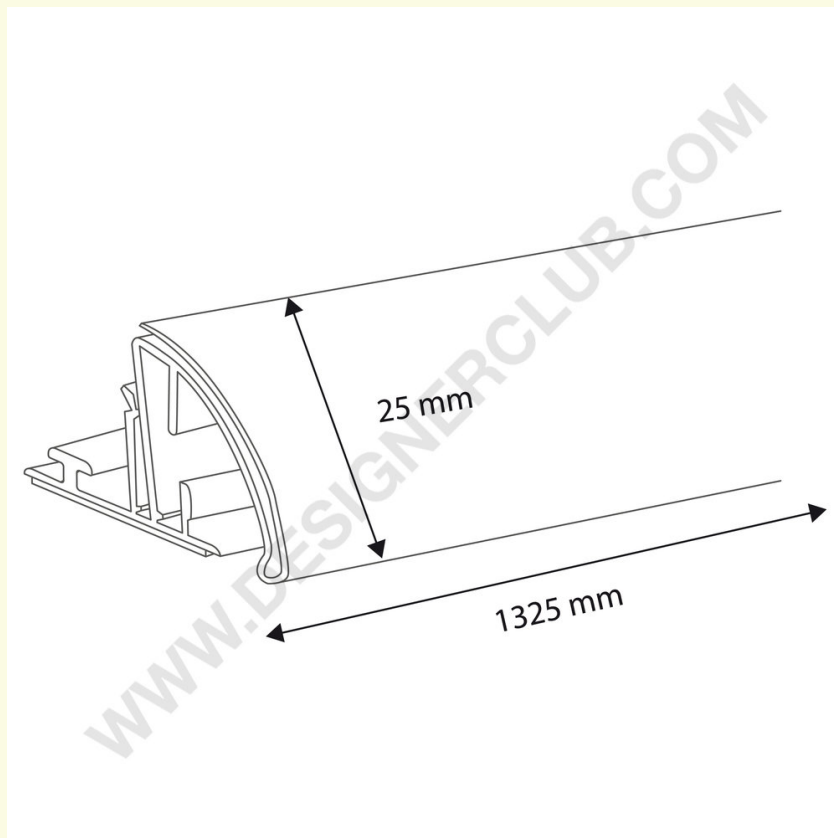


## Ficha técnica

**REF: 351 247**

**Calha para divisores com frente redonda para comprimento de etiqueta mm. 1325**

Calha para divisores com frente redonda para altura de etiqueta mm. 25. Comprimento mm. 1325. Base adesiva.



+39 0332 455 360      [www.designerclub.com](http://www.designerclub.com)      [commerciale@designerclub.com](mailto:commerciale@designerclub.com)  
Designer Club S.R.L. Via 2 Giugno 28, 21022, Azzate (VA) , Italy